



螺纹款

卡盘款

## 原理特点

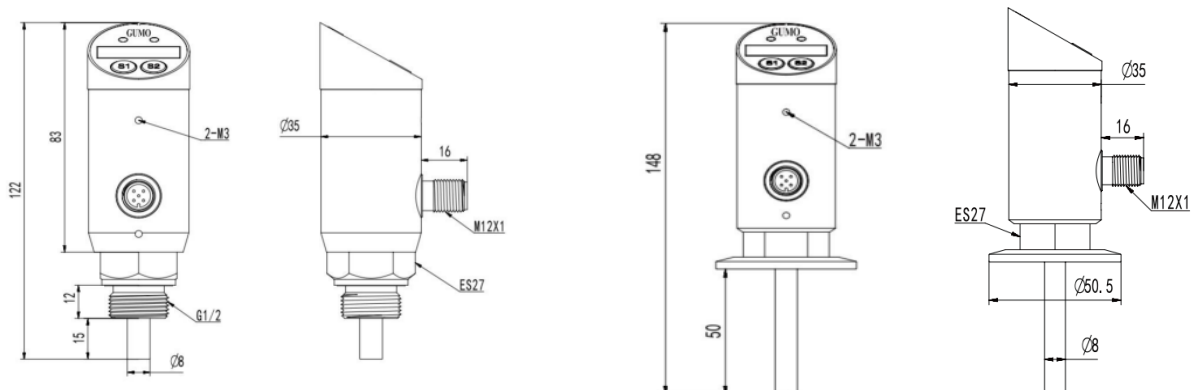
采用高精度传感器进行温度测量，信号由后部处理电路处理后转换成标准工业电信号输出并显示。全金属外壳设计，采用高亮型 LED 数字显示，T850系列产品能够被用于各种工业场合。双键设计和菜单使产品使用更加方便。多种连接方式可以充分满足各种特定的安装需求。可330°旋转的显示头能保证在不同安装方式下获得最佳的观察角度。

- 经济型产品
- 4 位 LED 数字显示
- 全金属外壳
- PNP/NPN 可选择
- 4--20mA
- 显示头可旋转

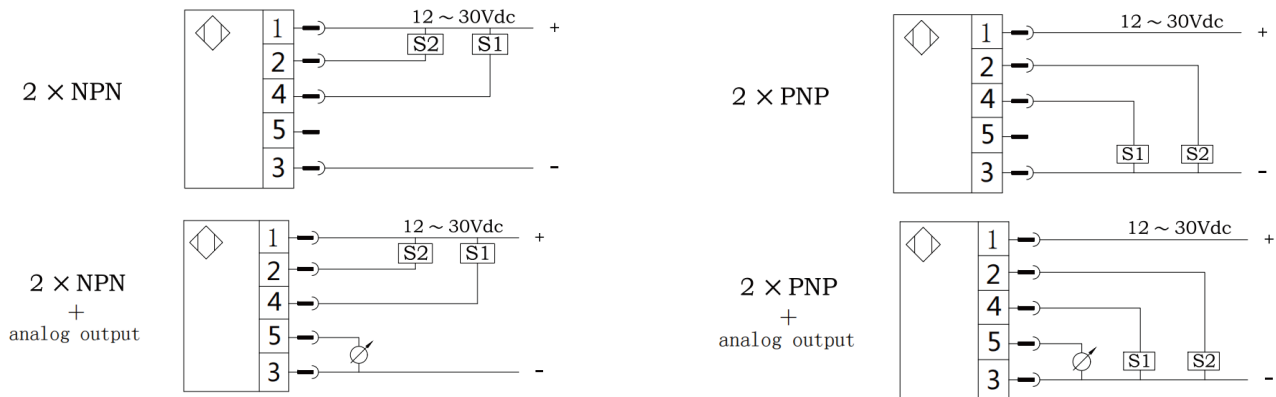
## 技术参数

- 测量范围: -50..200°C
- 供电电压: 12...30Vdc
- 空载电流消耗: 最大 30mA, 24Vdc 供电
- 开关输出: 输出类型: PNP、NPN 可选常开常闭可设定  
S1, S2 输出电流: <500mA
- 响应时间 <10ms
- 开关准确度:  $\leq \pm 0.5\%$  量程
- 电流型模拟输出:  $\leq \pm 0.5\%$  量程
- 输出类型: 4...20mA 可设置
- 负载 RA:  $\leq 0.5K\Omega$
- 线性度:  $\leq 0.5\%$  量程
- 接线保护: 反相, 过载, 短路保护
- 显示: 设计: 红色 4 位 8mm 高亮度 LED  
显示范围: 999...9999
- 准确度:  $\leq \pm 0.5\%$  量程
- 稳定性 (年漂移量):  $\leq \pm 0.3\%$  量程
- 温度: 介质温度: -50..200°C  
环境温度: -20...80°C  
储存温度: -30...80°C
- 材料: 表头外壳: 工程塑料  
壳体: 不锈钢 304  
介质接触部分: 不锈钢 304
- 防护等级: IP65
- 出线方式: M12x1 接插件

## 尺寸图



### 接线图



### 选型表

GM850-	A	P	A	A	G4	H	050	S	详述
GM850-									GM850系列数显智能温度开关传感器
	A								2个开关量输出
	B								2个开关量+1个模拟量4-20MA输出2
	C								个开关量+1个模拟量1-5V输出
		P							PNP输出
		N							NPN输出
			A						量程 0...100℃
			B						量程 0...150℃
			C						量程 -50...200℃
			D..						定制量程, 例如: -20...100℃, 选型: D-20..100
				A					螺纹连接
				B					卡盘连接
				D					法兰连接
					G4				接口螺纹: G1/4
					G2				接口螺纹: G1/2
					N4				接口螺纹: NPT1/4
					N2				接口螺纹: NPT1/2
					K5				卡盘 (50.5mm)
					25				DN25法兰,选型: 25
									定制螺纹
						H			外螺纹
							L...		定制探杆长度 单位mm (不含螺纹)
							025		探杆长度 单位mm (不含螺纹)
							050		探杆长度 单位mm (不含螺纹)
							075		探杆长度 单位mm (不含螺纹)
							100		探杆长度 单位mm (不含螺纹)
								S	M12*1接插件 (标配2米线)

\* 选型表仅供参数选择, 以参数对应编码出厂。