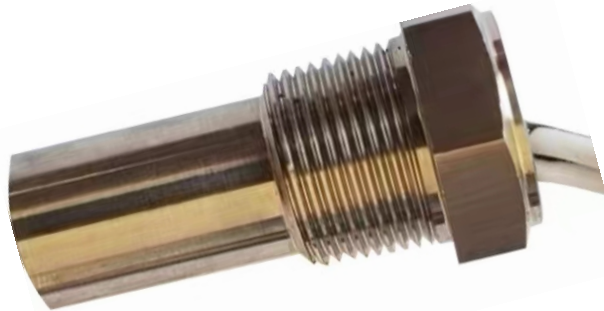


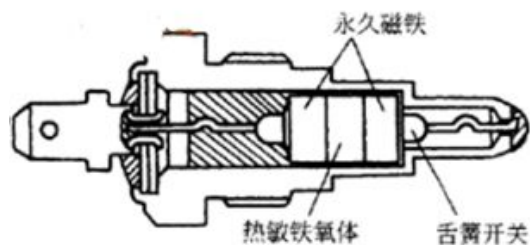
磁性温度开关 Thermal Reed Switches



描述 Description

GM91 系列温度开关利用铁氧体的居里温度特性，产品由永久磁铁、热敏铁氧体和舌簧开关组成。产品构成简单可靠，无待机功耗，具有精度高、重复性好、寿命长等特点。GM91 系列温度开关可以实现

在-30~130℃精确控温，产品广泛用于发动机冷却水、机油等高低温报警，以及空调、工业设备的防冻、单晶炉水温等过热保护。

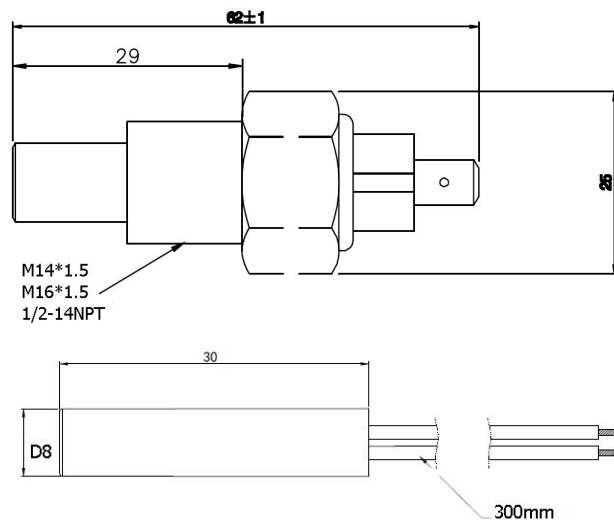


特性 Characteristics

- 无源，无待机功耗
- 开关触点密闭在惰性气体里，适用于各类防爆应用
- 超长寿命，高可靠性，在合适的负载下，开关寿命可达上百万次
- 负 30℃到 130℃超宽可选动作温度点
- 温度精确度高
- 标准开关为 10W 直流，也可以选配 50W 交直流

技术说明 Description

- 1. 触点形式 Contact Form
NO: Normal Open 常开型，温升闭合
NC: Normal Close 常闭型，温升断开
定义：当温度上升时，开关由 OFF 变为 ON，则为 NO 常开型；
当开关由 ON 变为 OFF 时，则为 NC 常闭型。
- 2. 动作温度 Temperature
F30 - 130：以阿拉伯数字表示动作温度，范围为-30 ~ +130 摄氏度。
当小于零度时，加前缀“F”，代表“负”
- 3. 安装方式 Mounting Method
M14: 螺纹为 M14*1.5
M16: 螺纹为 M16*1.5
1/2NPT: 螺纹为 1/2-14NPT、可定制
D8: Φ8*30mm 圆柱体，线长 300mm。



- 4. 触点功率 Contact Rating
Nil 缺省：10W 直流开关
H: 50W 交直流开关

开关选项	Option1	Nil 缺省项	H
触点负载		10W	50W/70VA
最大开关电压 (V)		200	300VAC
最小击穿电压 (V)		250	500
最大开关电流 (A)		0.5	0.5
最大极限电流 (A)		1	2.5

● 5. 温度传感器 NTC

可选装高精度负温度系数热敏电阻，在实现报警的同时精确测量介质温度

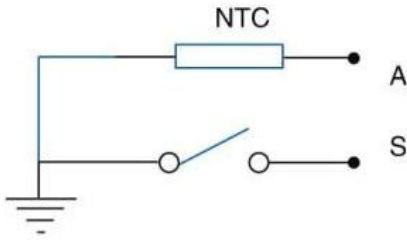
Nil: 缺省项，不带温度传感器

T: 带 NTC

NTC 温度传感器参数表

T [°C]	R _{nom} [kΩ]	R _{min} [kΩ]	R _{max} [kΩ]	Temp. tol. [±°C]	R _{min} [kΩ]	R _{max} [kΩ]
-40	45.313	40.490	50.136	1.9	38.313	52.926
-30	26.114	23.580	28.647	1.8	22.307	30.194
-20	15.462	14.096	16.827	1.7	13.402	17.718
-10	9.397	8.642	10.152	1.7	8.244	10.661
0	5.896	5.466	6.326	1.6	5.227	6.623
20	2.500	2.351	2.649	1.5	2.262	2.760
25	2.057	1.941	2.173	1.4	1.870	2.260
40	1.175	1.118	1.231	1.3	1.080	1.277
60	0.596	0.573	0.618	1.2	0.555	0.639
80	0.323	0.313	0.332	1.0	0.304	0.342
100	0.186	0.182	0.191	0.8	0.178	0.196
120	0.113	0.109	0.116	1.2	0.106	0.119
140	0.071	0.068	0.074	1.6	0.067	0.076

报警式温度传感器内部电路图



安装使用及注意事项

- 温度开关使用时，应远离（大于 15mm）强磁场（100GS）和强铁磁物质（ $\mu > 1.2$ ）；
- 使用前试验时，不能用白炽灯等具大涌电流的负载做试验；
- 使用前检测动作温度点时，不能将温度开关叠放在一起，以免相互间影响，否则温度点测量不准。

订购信息 ORDER INFORMATION

Thermal Reed Switches: G M 9 1 - NC - 95 - M14 - XX

触点形式 Contact Form _____ Options 选项

动作温度 Temperature _____ 安装方式 Mounting Method

磁性温度开关	GM91-	触点形式	动作温度	安装方式	触点功率	温度传感器
选项		NC	F30-130	M14	缺省	缺省
Options		NO		M16	H	T
				1/2NPT		
				D8		

举例 GM91-NC-95-M14

For Example GM91-NO-F20-M16-T