

GM1100 小巧型压力变送器



概述

GM1100 小巧型压力变送器采用高性能的感压芯片，配合先进的电路处理和温度补偿技术，将压力变化转化为线性的电流或电压信号。产品体积小，易于安装，采用不锈钢外壳隔离防腐，适于测量与接触部分材质相兼容的气体和液体等介质，它用来测量表压、负压和绝压。

产品特点

- 1、 316L 不锈钢隔离膜片结构
- 2、 具有反向极性和限流保护
- 3、 抗振动、抗冲击、防射频电磁干扰
- 4、 过载及抗干扰能力强，经济实用稳定

产品选型表

GM1100	小巧型压力变送器	
	代号	量程范围
	B	0-5KPa—100MPa
	代号	输出信号
	E1	4~20mA
	K1	0~5V
	K2	0~10V
	K3	RS485
	K4	4~20mA 带 hart
	代号	过程连接形式
	R	M20x1.5 外螺纹
	A	1/2-1/4NPT 外螺纹
	K	卫生型卡箍连接（注明尺寸）
	Q	M27x2（齐平膜标准接口）
	G	G3/4 内螺纹
	F	法兰连接
	Y	用户约定
	代号	选件
	C3	赫斯曼接头
	C2	航空接头
	i	本安型 EXia II CT6
	S	高温散热片
	代号	显示
	0	无
	M4	带显示

选型举例:GM1100-B3E1LC3R

应用场合

本产品广泛应用于各种工业自控环境，涉及水利水电、铁路交通、智能建筑、生产自控、航天航空、军工、石化、油井、电力、船舶、机床、管道等诸多行业。

性能参数

- 测量介质：气体、液体、油等与 316 兼容介质；
- 压力类型：表压、绝压、密封压、负压；
- 测量范围：-0.1—60MPa；
- 精度等级：0.1、0.25、0.5；
- 过载能力：量程的 2 倍；
- 长期稳定性：小于 0.20%FS/年；
- 供电电源：24VDC；
- 输出信号：(4~20) mA（二/三线（0~10/20mA、(0-5) V、(1~5) V、(0~10) V）；
- 显示方式：数字显示可选配；
- 工作温度：-40~80℃；
- 补偿温度：-20~70℃；
- 过程连接：M20x1.5 外螺纹或用户注明
- 防护等级：IP65；

GM2088 智能型压力变送器



概述

GM2088 智能型压力变送器采用高性能的感压芯片，配合先进的电路处理和温度补偿技术，将压力变化转化为线性的电流或电压信号。产品具有 HATR 通讯，具有通讯和自诊断功能，用户利用手持终端或现场总线系统远距离传输、读取、显示和输入变送器的全部工作信息和附加信息。它可以用来测量表压、负压和绝压。

产品特点

- ◇ 316L 不锈钢隔离膜片结构
- ◇ 具有反向极性和限流保护
- ◇ 激光调阻温度补偿、零位可调节
- ◇ 抗振动、抗冲击、防射频电磁干扰
- ◇ 过载及抗干扰能力强，经济实用稳定
- ◇ 范围宽抗腐蚀，适于多种介质
- ◇ 可以选配模拟、数字显示表头。

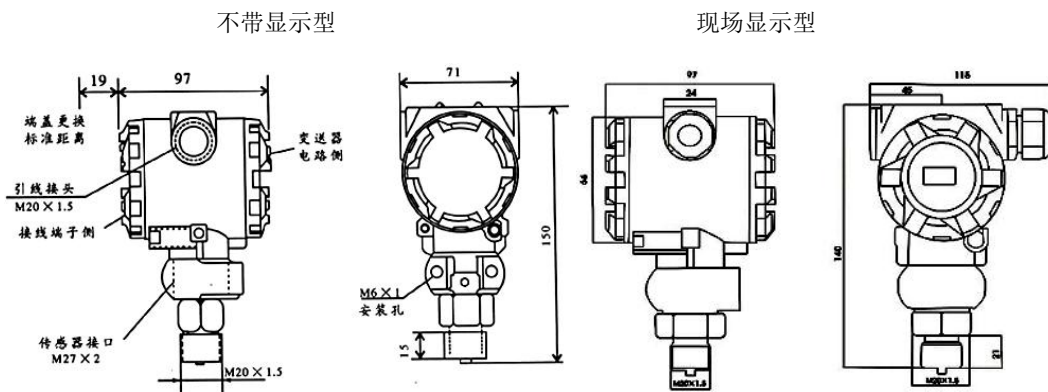
应用场合

本产品广泛应用于各种工业自控环境，涉及水利水电、铁路交通、智能建筑、生产自控、航天航空、军工、石化、油井、电力、船舶、机床、管道等诸多行业。水厂、炼油厂、污水处理厂、轻工、机械等工业领域实现对液体、气体、蒸汽压力的测量。

性能参数

- 测量介质：气体、液体、油等与 316 兼容介质；
- 压力类型：表压、绝压、密封压、负压；
- 测量范围：-0.1—60MPa；
- 精度等级：0.1、0.25、0.5；
- 过载能力：量程的 2 倍；
- 长期稳定性：小于 0.20%FS/年；
- 供电电源：24VDC；
- 输出信号：4~20mA（二/三线）0~10/20mA、0-5V、1~5V、0~10V；
- 显示方式：5 位 LCD 显示；
- 操作方式：自带 3 位 按键；
- 零点迁移：通过按键对零点、量程进行迁移；
- 工作温度：-40~80℃；
- 补偿温度：-20~70℃；
- 过程连接：M20x1.5 外螺纹或用户注明；
- 防护等级：IP65；
- 外壳材料：合金铝；
- 膜片材料：1Cr18Ni9Ti。

尺寸示意图



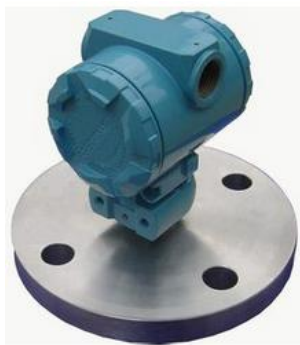
产品选型表

GM2088	智能型压力变送器	
	代号	量程范围
	B	0-5KPa—100MPa
	代号	精度等级
	1	0.25%
	2	0.5%
	代号	输出信号
	E1	4~20mA
	K1	0~5V
	K2	0~10V
	H1	4-20m A 智能型带 HART 协议
	K3	RS485
	代号	过程连接形式
	R	M20x1.5 阳螺纹
	A	1/2-1/4NPT 外螺纹
	K	卫生型卡箍连接 (注明尺寸)
	Q	M27x2 (齐平膜标准接口)
	G	G3/4 内螺纹
	F	法兰连接
	Y	用户约定
	代号	法兰尺寸 注仅法兰连接可选
	25	DN25
	50	DN50
	80	DN80
	100	DN100
	--	用户约定
	代号	选件
	M4	现场显示
	i	本安型 EXia II CT6
	d	隔爆型 EXd II BT4
	A	绝压测量
	F	负压测量
	S	高温散热片

选型举例: GM2088-B3E1LM4i

● 注明量程范围 (B) ;以及电缆长度 (Lm);

GM2088LT 法兰隔膜压力变送器



概述

GM2088LT 法兰隔膜压力变送器采用高性能的感压芯片，配合先进的电路处理和温度补偿技术，将压力变化转化为线性的电流或电压信号。产品具有 HATR 通讯协议，具有通讯和自诊断功能，用户利用手持终端或现场总线系统远距离传输、读取、显示和输入变送器的全部工作信息和附加信息。它可以用来测量表压、负压和绝压。

产品特点

- ◇ 316L 不锈钢隔离膜片结构
- ◇ 具有反向极性和限流保护
- ◇ 激光调阻温度补偿、零位可调节
- ◇ 抗振动、抗冲击、防射频电磁干扰
- ◇ 过载及抗干扰能力强，经济实用稳定
- ◇ 范围宽抗腐蚀，适于多种介质
- ◇ 可以选配模拟、数字显示表头。

应用场合

本产品广泛应用于各种工业自控环境，涉及水利水电、铁路交通、智能建筑、生产自控、航天航空、军工、石化、油井、电力、船舶、机床、管道等诸多行业。对水厂、炼油厂、污水处理厂、轻工、机械等工业领域实现液体、气体、蒸汽压力的测量。

性能参数

测量介质：气体、液体、油等与 316 兼容介质；

压力类型：表压、绝压、密封压、负压；

测量范围：-0.1—60MPa；

精度等级：0.1、0.25、0.5；

过载能力：量程的 2 倍；

长期稳定性：小于 0.20%FS/年；

供电电源：24VDC；

输出信号：4~20mA（二/三线）0~10/20mA、0-5V、1~5V、0~10V；

显示方式：5 位 LCD 显示；

操作方式：自带 3 位 按键；

零点迁移：通过按键对零点、量程进行迁移；

工作温度：-40~80℃；

补偿温度：-20~70℃；

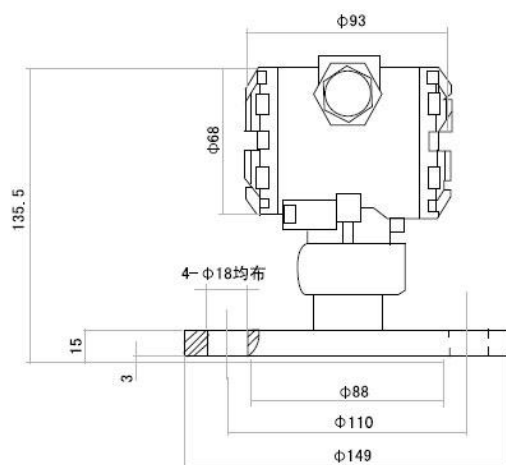
过程连接：M20x1.5 外螺纹或用户注明；

防护等级：IP65；

外壳材料：合金铝；

膜片材料：1Cr18Ni9Ti。

尺寸示意图



产品选型表

GM2088LT	法兰隔膜压力变送器	
	代号	量程范围
	B	0-5KPa—100MPa
	代号	精度等级
	1	0.25%
	2	0.5%
	代号	输出信号
	E1	4~20mA
	K1	0~5V
	K2	0~10V
	H1	4-20m A 智能型带 HART 协议
	K3	RS485
	代号	法兰尺寸 注仅法兰连接可选
	25	DN25
	50	DN50
	80	DN80
	100	DN100
	--	用户约定
	代号	膜片材质
	A	316L
	B	PTFE
	C	钽
	D	钛
	E	哈氏合金
	代号	选件
	M4	现场显示
	i	本安型 EXia II CT6
	d	隔爆型 EXd II BT4
	A	绝压测量
	F	负压测量
	S	高温散热片

选型举例：GM2088LT-B3E1LM4i

GM1130 卫生型(齐平膜)压力变送器



概述

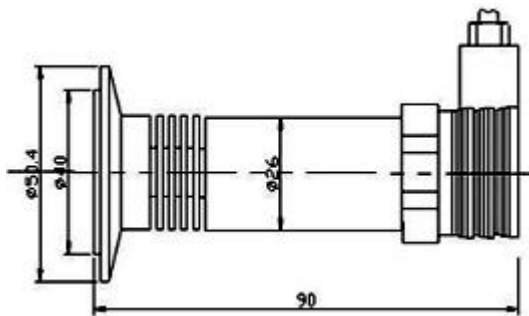
GM1130 卫生型(齐平膜)压力变送器是在 GM1100 和 GM2088 压力变送器原型基础上, 加装焊接密封隔离膜片结构而形成的。它的焊接密封隔离膜片装置具有多种不同过程连接结构形式, 特别适用于高温、高粘度、结晶状介质及易堵塞场合的压力测量, 也适用于卫生、医药场合的压力测量。

产品特点

- ◇多种信号输出形式、电压、电流、频率信号等
- ◇高精度、高强度
- ◇卫生型、防结垢

尺寸图

小巧型高温卫生型



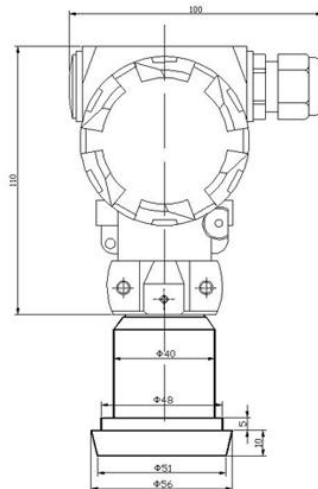
应用场合

食品、饮料、医药卫生、造纸等卫生工业领域。

性能参数

- 清洁平面型隔离膜片, 符合国际 3A 卫生标;
- 量程: 0~5KPa~35MPa;
- 电源: 15~36VDC;
- 温度漂移: 0.02%FS/°C;
- 精度: 0.25%;
- 外壳防护: Ip65;
- 电气连接: 电缆式/霍斯曼接头/2088 壳体防水盒式可选;
- 温度: 电子线路板工作在-40~85°C; 敏感件工作在-40~104°C; 储存温度-40~85°C; 带数字显示-25~65°C (正常运行); -40~85 (°C无损坏);
- 相对湿度: 0~95%;
- 稳定性: 最大量程范围的±0.25%/6个月;
- 震动影响: 在任意轴向上, 频率为 200Hz, 误差为最大量程范围的±0.05%/g;
- 负载影响: 只要输入变送器的电压高于 12V, 在负载工作区内无负载影响。;
- 安装位置影响: 最大可产生不大于 0.25KPa 的零位误差, 可通过校正消除这个误差, 对量程无影响; 测量体相对法兰转动无影响。
- 无进压孔、无腔平面结构。

2088 智能卫生型



产品选型

GM1130	卫生型（齐平膜）压力变送器	
	代号	量程范围
	B	0-5KPa----60MPa
	代号	精度等级
	2	0.25%
	3	0.5%
	代号	输出信号
	E1	4~20mA
	K1	0~5V
	K2	0~10V
	H1	4-20mA 智能型带 HART 协议
	K3	RS485
	代号	过程连接形式
	R1	M20X1.5 阳螺纹
	R2	M27X2（齐平膜标准接口）
R3	卡箍连接（注明卡箍尺寸）	
R4	法兰	
Y	用户约定	
代号	选件	
M4	现场显示	
C1	格兰引出式	
C3	霍斯曼接头	
B1	2088 外形	
i	本安型 EXia II CT6	
d	隔爆型 EXd II BT4	
A	绝压测量	
F	负压测量	
S	高温散热片	

选型举例：GM1130-B2K1LSR1

● 注明量程范围（B）；

GM1160 投入式液位变送器



概述

GM1160 投入式液位变送器（液体静压式，用于普通液体）采用高性能的扩散硅压阻式压力传感器作为测量元件，经过高可靠性的放大处理电路及精密温度补偿，将被测介质的表压或绝压转换为标准的电压或电流信号。本产品体积小，使用安装方便，直接投入水中即可测量出变送器末端到液面的液位高度。

产品特点

- ◇采用电路处理技术，性能稳定、高灵敏度；
- ◇多种量程，最大可测 200m（水柱压力）；
- ◇采用 316L 不锈钢隔离膜片，适用于多种测量介质；
- ◇配置灵活，根据需要可选择不同配置；
- ◇一体式‘分体式可选；
- ◇反极性和过电压保护；抗冲击防雷击设计；
- ◇激光调阻温度补偿，零点、量程可现场调节；
- ◇范围宽抗腐蚀，适用于多种介质；
- ◇过载及抗干扰能力强，性能稳定。

安装使用

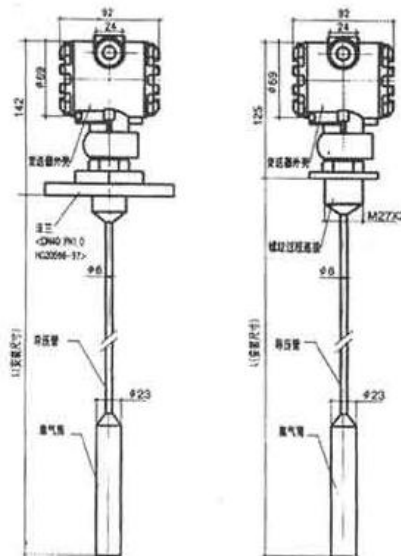
在敞口的容器中测量静态液位时，把液位变送器直接投入到容器底部，在容器开口处用尼龙带或三脚可调安装架等将电缆线（接线盒）固定即可。在流动的液体中测量液位时，因介质波动较大，可以在液体中插入一根 $\phi 45\text{mm}$ 的钢管，同时在水流方向的反面不同高度的管壁上打若干小孔，使液体流入管内。另一种方法是在液体底部加装阻尼装置，以过滤泥沙和消除动态压力和波浪对测量的影响。

应用场合

工业现场液位测量与控制、城市供水及污水处理、石油、化工、电厂、水文监测、水库、大坝、水电建设等领域的液位的测量与控制。

性能参数

- 测量形式及范围：0~1~200m H₂O
- 允许过载：2 倍满量程压力
- 工作温度：-20~80℃
- 温度补偿：-10~70℃
- 存储温度：-40~80℃
- 输出信号：（4~20）mA
- 供电电源：18~30VDC（标定电压 24VDC）
- 负载：电流输出型 $(U-18V) / 0.02A$
- 外壳材料：不锈钢
- O 型圈：氟橡胶
- 膜片：316L 不锈钢
- 电缆：专用防水透气电缆
- 防护等级：IP68（压力传感器部分），IP65（接线盒变送器部分）



产品选型表

GM1160	投入式液位变送器	
代号	量程范围	
B	0-1---200m H2O	
代号	精度等级	
1	0.1%	
2	0.25%	
3	0.5%	
代号	输出信号	
E1	4~20mA	
K1	0~5V	
K2	0~10V	
H1	4-20mA 智能型带 HART 协议	
K3	RS485	
代号	电缆长度 单位米	
Lm	0-1000	
代号	选件	
B1	2088 接线盒	
M1	数显	
i	本安型 EXiaIICT6	
d	隔爆型 EXdIIBT4	
A	绝压测量	
F	负压测量	
S	高温散热片	
代号	过程连接形式	
B2	螺纹安装	
B3	法兰	
Y	用户约定	

选型举例：GM1160-B2Y1LS

※※变送器的电缆长度大于 10 米，需要在电源端安装防雷栅。

选型说明

- 注明测量范围（液位高度），对于一些特殊介质，注明介质的密度。
- 选型时，应注意被测介质与产品接触的材料相兼容，对于特殊介质，可定制。
- 产品安装鱼多雷雨地区时，订货时应注明“防雷”，建议用户在现场安装防雷击保护装置，并确信品及电源接地。
- 关于导气电缆长度的选取：一般比实际液位高度长 1~2 号米。

GM1161 导压/铠装型液位变送器



概述

GM1161 导压/铠装型液位变送器（气体导压式，用于高温、腐蚀性液体、污水等）的传感器部分与信号处理电路在接线盒内部，由投入液体内的集气筒内的气体与介质接触，通过导气管将压力传递给传感器，避免了传感器与被测介质的直接接触，适应于高温强腐蚀性等场合，有效地解决了高温、腐蚀液体以及污水液位测量的难题。它特别适合于高温、腐蚀性液体和污水的测量。

液位变送器选用 MH2088 型压力变送器为压力测量部件，由集气筒采集到液位压力信号，传送给压力变送器，将压力信号转换为液体信号输出。

压力变送器与液位关系为： $P=0.0098 \rho H+P_c$ 式中： P 压强 MPa； ρ 液体密度 (g/cm^3)； H 液面深度 (m)； P_c 液面压力 (常压为 0)

产品特点

- ◇ 传感器不接触被测介质，可靠性高
- ◇ 独特的转换电路，性能稳定
- ◇ 过电压反极性保护
- ◇ 零位满度现场可调节
- ◇ 稳定性好，优于 0.2%FS/年

应用场合

工业现场液位测量与控制、城市供水及污水处理、石油、化工、电厂、水文监测、水库、大坝、水电建设等领域的液位的测量与控制。

性能参数

量程 (m): 0—1—5—50m

输出: 4-20mA

精度: 0.5%

非线性、重复性、迟滞 (%F.S): 0.5

零点及灵敏度温度漂移 (%CF.S): ≤ 0.03 ≤ 0.05

零点漂移 (%F.S): ≤ 0.3 ≤ 0.5

长期稳定性 (%F.S/年): 0.2 0.3

工作电压 (V): 24VDC

补偿温度 (°C): -10~70

工作温度 (°C): -20°C~250

测量介质: 高温液体、腐蚀性液体、污水等

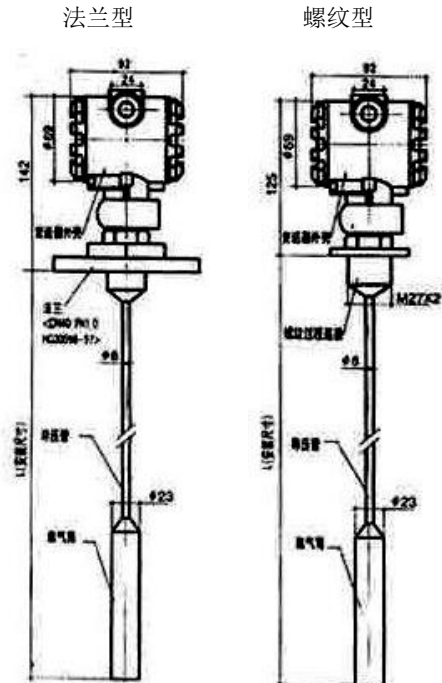
膜片材料: 316L 不锈钢

防护等级: IP67

壳体材料: 1Cr18Ni9Ti

接口: 投入分体式

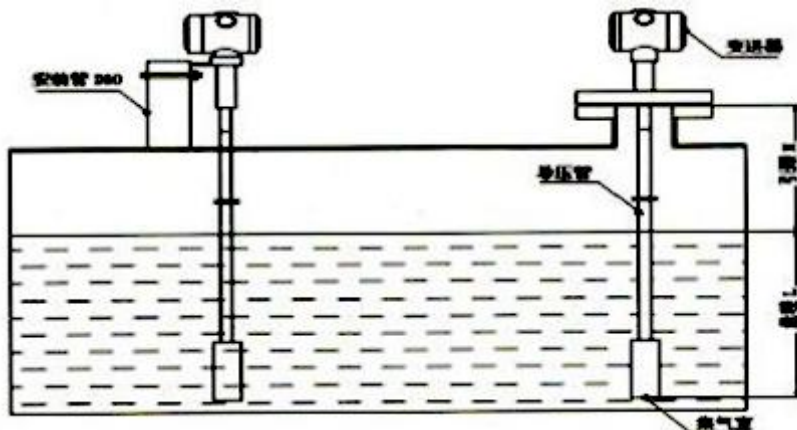
尺寸示意图



产品类型

GM1161 螺纹式导压型液位变送器

GM1161 法兰式导压型液位变送器



产品选型表

GM1161	液位变送器（用于高温、腐蚀性液体、污水等）	
代号	仪表类型	
D	导压液位变送器	
K	铠装液位变送器	
代号	量程范围	
B	0-5KPa—100MPa	
	代号	精度等级
	1	0.25%
	2	0.5%
	代号	输出信号
	E1	4~20mA
	K1	0~5V
	K2	0~10V
	H1	4-20mA 智能型带 HART 协议
	K3	RS485
	代号	插入杆长度 (m)
	L	0-1000
	代号	选件
	M1	LCD 数字显示表
	i	本安型 EXia II CT6
	d	隔爆型 EXd II BT4
	P1	不锈钢直管
	P2	不锈钢软管
	代号	过程连接形式
	B2	螺纹安装
	B3	法兰
	Y	用户约定

选型举例：GM1161-DB1E1LM2B2

● 注明量程范围 (B) ;以及插入杆长度 (Lm);

GM1150 型风差压传感器



概述

GM1150 型风差压传感器采用 OEM 硅式阻式差压芯体组装而成。外壳为铝合金结构。两个压力接口为 M10 螺纹和旋塞结构可直接安装在测量管道上或通过引压管连接。SY 型有毫伏、标准电压、电流、频率信号输出等可供选择，安装使用方便。

产品特点

- ◇有反向极性和限流保护
- ◇温度补偿，零位可调节
- ◇抗振动、抗冲击、放射频电磁干扰
- ◇过载及抗干扰能力强，经济实用稳定
- ◇质保期：12 个月

应用场合

广泛应用于锅炉送风、井下通风等电力、煤炭行业压力过程控制领域。

性能参数

测量介质：干燥无腐蚀性气体

测量范围：0-1~600KPa

精度等级：0.1、0.25、0.5

长期稳定型：小于 0.25%FS/年

供电电源：15~36VDC（标定电压 24VDC）

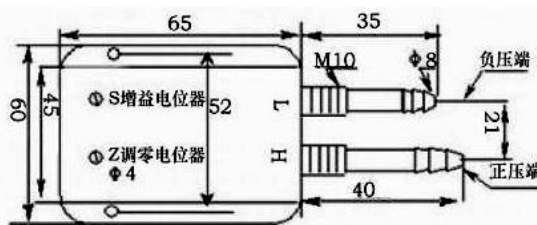
输出信号：4~20 mA、1-5VDC、0~10mA

补偿温度：0~50℃

介质温度：(-20~80)℃

过程连接：气嘴螺纹或用户注明

尺寸示意图



产品选型表

GM1150	微差压、风压型变送器	
	代号	量程范围
	B	0-1KPa---600kPa
	代号	精度等级
	1	0.1%
	2	0.25%
	3	0.5%
	代号	输出信号
	H1	4~20m ADC
	H2	用户注明
	代号	电缆长度
	Lm	单位米
	代号	选件
	I	本安型 EXiaIICT6
	D	隔爆型 EXdIIBT4
	代号	过程连接形式
	R	M10 螺纹和旋塞接口
	Y	用户约定

选型举例：GM1150-B1H1I

● 注明量程范围 (B) ;以及插入杆长度 (Lm) ；

GM1153 一体化差压变送器



概述

GM1153 一体化差压变送器采用硅压阻式差压压力芯体组装而成。外壳为全不锈钢结构，具有很强的耐腐蚀性，两个压力接口为螺纹连接（用户可选择压力接口尺寸），可直接安装在测量管道上或通过引压管连接。

产品特点

- ◇ 316L 不锈钢隔离膜片结构
- ◇ 具有反向极性和限流保护
- ◇ 激光调阻温度补偿
- ◇ 零位可调节
- ◇ 抗振动、抗冲击、防射频电磁干扰
- ◇ 过载及抗干扰能力强，经济实用稳定
- ◇ 范围宽抗腐蚀，适于多种介质。
- ◇ 独特显示表头设计，可以选配模拟、数字显示表头；
- ◇ 零点和满量程可通过手操器调节，量程迁移范围宽
- ◇ 质保期：12 个月

应用场合

广泛应用于各种过程自控环境，涉及水利水电、铁路交通、智能建筑、生产自控、航空、航天、汽车医疗设备，HVAC 等领域的差压、差压、液位、流量控制等。

性能参数

测量介质：气体、液体、油等与 316 兼容的介质

压力类型：差压

测量范围：0-10KPa---100KPa~600KPa

精度等级：0.1、0.25、0.5

过载能力：量程的 2 倍

稳定性：小于 0.25%FS/年

供电电源：15~36VDC（标定电压 24VDC）

输出信号：（4~20）Ma（二线制）

显示方式：LCD 显示

补偿温度：（-10~70）℃

工作温度：（-40~80）℃

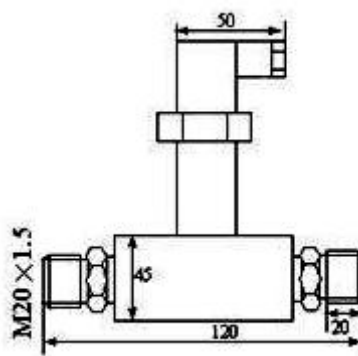
过程连接：M20×1.5 外螺纹或用户注明

膜片材料：1Cr18Ni9Ti

外壳材料：合金铝

防护等级：IP65

尺寸示意图



产品选型

GM1153	一体化差压变送器	
	代号	量程范围
	B	0-10KPa—100KPa~600KPa
	代号	精度等级
	1	0.1%
	2	0.25%
	3	0.5%
	代号	输出信号
	E1	4~20mA
	K1	0~5VDC
	K2	0~10VDC
	K3	用户注明
	代号	过程连接方式
	R	M20×1.5 阳螺纹
	A	1/2-1/4NPT 外螺纹
	Y	用户约定
	代号	选件
	C3	霍斯曼接头
	I	本安性 EXia II ct6
	d	隔爆型 EXd II BT4
	z	阻尼器
	s	散热器

选型举例: GM1153-B2K2LC3

GM3051 智能型压力/差压变送器



概述

GM3051 智能型压力/差压变送器是我公司借鉴国外先进经验，应用全隔离电路技术研发设计的带 HART 通信协议的全隔离智能现场测量仪表。

变送器由于采用了全隔离电路技术设计，对供电电源盒传感器信号进行隔离处理，大大提高了整机的稳定性和抗干扰能力。

变送器除了具有以往智能变送器的调整零位、量程和零压力微调的三个基本功能按键外，还设计了通过显示器上 F1、F2 和 F3 三个按键组合使用，具有在线无源迁移（不需要加压力即可设置测量范围，修改零位和满位的压力值）、设定显示工程量单位、线性、开方转换、设置阻尼时间和固定电流输出等功能。变送器还具有参数资料备份与恢复功能。当数据资料被损坏时，可通过三个按键在线恢复被损坏的数据资料，并可以即时备份修改后的数据资料。

变送器的按键功能均可由通信软件或我公司生产的手操器实现

产品特点

- ◇ 精度高：0.5%、0.1%F.S
- ◇ 量程、零点外部连续可调，量程比 100:1
- ◇ 正迁移可达 500%、负迁移可达 600%
- ◇ 稳定性性能好，稳定性：0.25%60 个月
- ◇ 接触膜片材料可选；抵押浇铸铝合金壳体
- ◇ 小型化（2.4kg）全不锈钢法兰，易于安装
- ◇ 过程连接于其它产品兼容，实现最佳测量
- ◇ 标准 4-20mA，带有 HART 协议

应用场合

广泛应用于具有极端化学和机械负载的工业领域以及高电磁辐射场合。

性能参数

使用范围：液体、气体和蒸汽。

信号输出：两线制 4~20mA 隔离直流信号叠加 HART 数字信号输出，可选择线性或方波输出最大输出电流不超过 22mA。

供电电源：直流 12~45V；HART 通信时，供

电电压范围为：15.5~45VDC；一般工作电压 24VDC。

负载范围：HART 通信时，电源回路中的电阻 ≥ 250 欧，电源电压 ≥ 15.5 伏。

通信距离：连接导线线径大于 0.6mm，通信距离大约 1500 米。

显示器：智能 LCD 液晶背光 5 位半数字显示；零位和量程迁移：测量范围的下限不低于大测量范围的下限值，上限不超过最大测量范围的上限值，即工作量程不超过传感器的极限值，零位和量程可设置在 4-20mA 的任何对应点。

零压力微调：用 F3 按键或编码电位器旋钮，修正变送器安装位置变动或零位漂移所产生的误差，把变送器的所受的压力调整为零压力值。

阻尼值：电子阻尼可调范围 0~32 秒。

故障报警：自诊断程序检测出故障时，模拟输出高于 20.8mA 或低于 3.9mA。

温宿补偿：计算机采集温度数据送入变送器进行温度补偿。

温度指示：指示变送器工作的现场环境温度值。

工作温度：电子线路：-40~+85℃，带 LCD 液晶显示器时：-30~+80℃；

敏感元件（充硅油）：-40~+104℃

敏感元件（充惰性油）：-18~+71℃

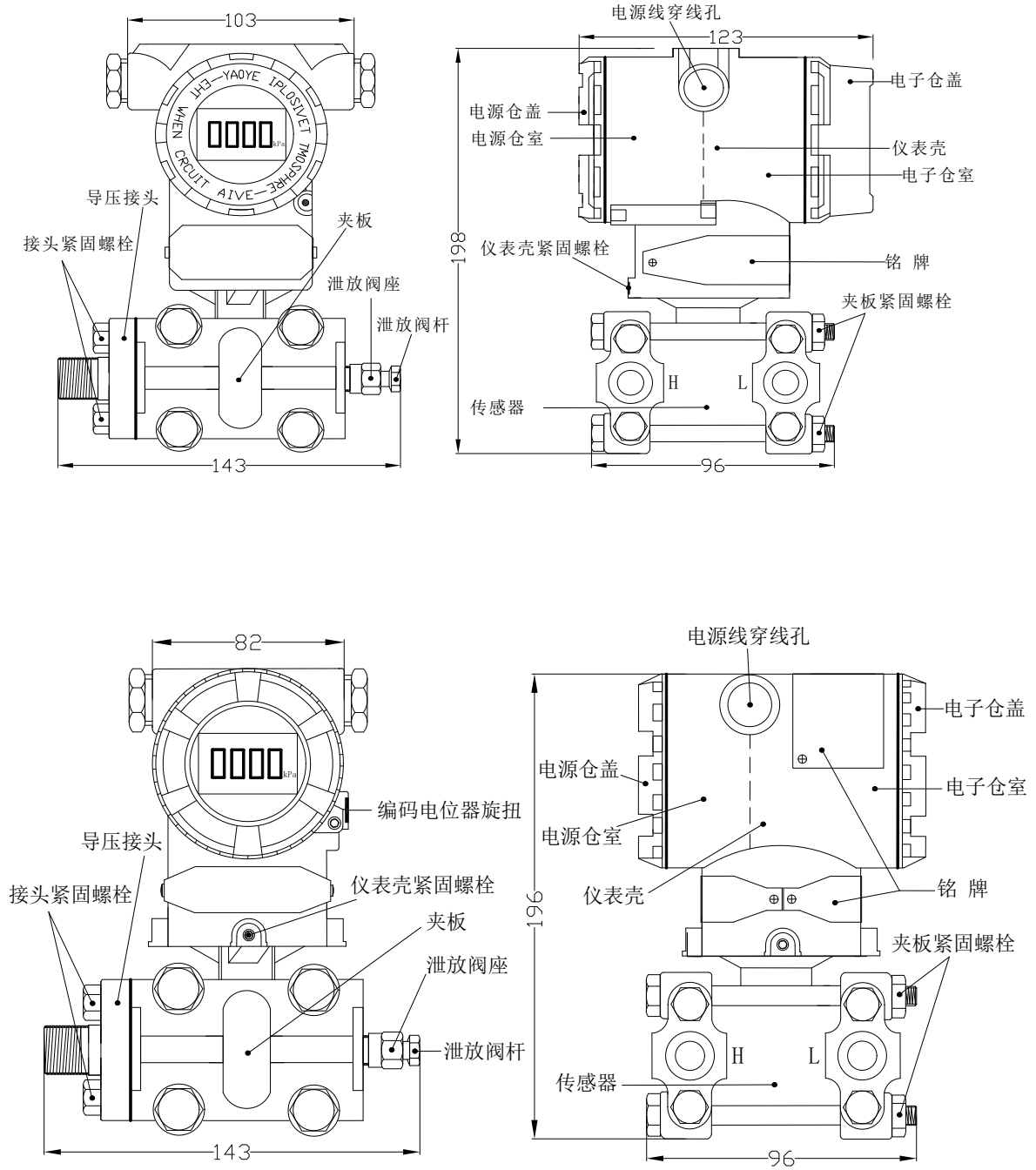
安全防护：AND 电路保护设计，抗静电冲击、浪涌电流，过载保护功能强大。

产品选型表

GM3051	电容式压力变送器	
代号	仪表类型	
GP	压力变送器	
DP	差压变送器	
AP	绝压变送器	
DR	微差压变送器	
HP	高静压差压变送器	
代号	测量范围	适用变送器类型
2	0-0.1KPa~1.5KPa	DR
3	0-1.3KPa~7.5KPa	DP、GP
4	0-6.2KPa~37.4KPa	DP、HP、GP、AP
5	0-31.1KPa~186.8KPa	DP、HP、GP、AP
6	0-117KPa~690KPa	DP、HP、GP、AP
7	0-345KPa~2068KPa	DP、HP、GP、AP
8	0-1170KPa~6890KPa	DP、GP、AP
9	0-3450KPa~20680KPa	GP
0	0-6890KPa~41370KPa	GP
代码	与介质接触部分材质	
A	不锈钢 316L	
B	哈氏合金	
C	钽	
D	蒙乃尔合金	
代码	过程连接	
1	外螺纹 M20X1.5	
2	螺纹 1/2-1/4 NPT	
代码	防爆要求	
A	无	
B	本安型	
C	隔爆型	
代码	电气接口	
1	螺纹密封接头 M20X1.5	
2	螺纹密封 1/2-1/4 NPT	
代码	显示	
A	无显示	
B	液晶数字表头显示	
代码	安装支架	
1	平支架	
2	弯支架	

选型举例：GM3051-GP3A2A1B1

外形结构及尺寸示意图



GM3051T 智能型压力变送器



概述

GM3051T 智能型压力变送器是我公司借鉴国外先进经验，应用全隔离电路技术研发设计的带 HART 通信协议的全隔离智能现场测量仪表。

变送器由于采用了全隔离电路技术设计，对供电电源盒传感器信号进行隔离处理，大大提高了整机的稳定性和抗干扰能力。

变送器除了具有以往智能变送器的调整零位、量程和零压力微调的三个基本功能按键外，还设计了通过显示器上 F1、F2 和 F3 三个按键组合使用，具有在线无源迁移（不需要加压力即可设置测量范围，修改零位和满位的压力值）、设定显示工程量单位、线性、开方转换、设置阻尼时间和固定电流输出等功能。变送器还具有参数资料备份与恢复功能。当数据资料被损坏时，可通过三个按键在线恢复被损坏的数据资料，并可以即时备份修改后的数据资料。

变送器的按键功能均可由通信软件或我公司生产的手操器实现

产品特点

- ◇ 精度高：0.5%、0.1%F.S
- ◇ 量程、零点外部连续可调，量程比 100:1
- ◇ 正迁移可达 500%、负迁移可达 600%
- ◇ 稳定性性能好，稳定性：0.25%60 个月
- ◇ 接触膜片材料可选；抵押浇铸铝合金壳体
- ◇ 小型化（2.4kg）全不锈钢法兰，易于安装
- ◇ 过程连接于其它产品兼容，实现最佳测量
- ◇ 标准 4-20mA，带有 HART 协议

应用场合

广泛应用于具有极端化学和机械负载的工业领域以及高电磁辐射场合。

性能参数

使用范围：液体、气体和蒸汽。

信号输出：两线制 4~20mA 隔离直流信号叠加 HART 数字信号输出，可选择线性或方波输出最大输出电流不超过 22mA。

供电电源：直流 12~45V；HART 通信时，供

电电压范围为：15.5~45VDC；一般工作电压 24VDC。

负载范围：HART 通信时，电源回路中的电阻 ≥ 250 欧，电源电压 ≥ 15.5 伏。

通信距离：连接导线线径大于 0.6mm，通信距离大约 1500 米。

显示器：智能 LCD 液晶背光 5 位半数字显示；零位和量程迁移：测量范围的下限不低于大测量范围的下限值，上限不超过最大测量范围的上限值，即工作量程不超过传感器的极限值，零位和量程可设置在 4~mA 的任何对应点。

零压力微调：用 F3 按键或编码电位器旋钮，修正变送器安装位置变动或零位漂移所产生的误差，把变送器的所受的压力调整为零压力值。

阻尼值：电子阻尼可调范围 0~32 秒。

故障报警：自诊断程序检测出故障时，模拟输出高于 20.8mA 或低于 3.9mA。

温宿补偿：计算机采集温度数据送入变送器进行温度补偿。

温度指示：指示变送器工作的现场环境温度值。

工作温度：电子线路：-40~+85℃，带 LCD 液晶显示器时：-30~+80℃；

敏感元件（充硅油）：-40~+104℃

敏感元件（充惰性油）：-18~+71℃

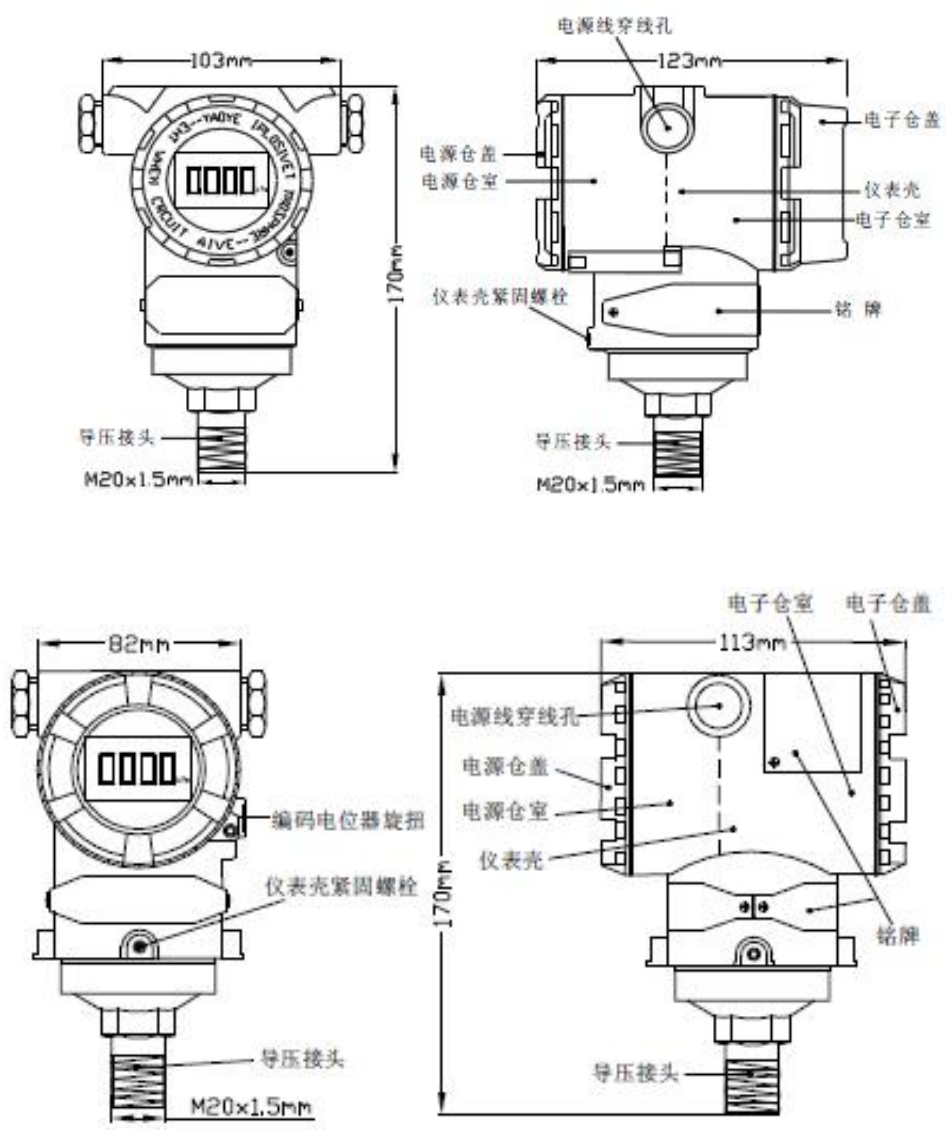
安全防护：AND 电路保护设计，抗静电冲击、浪涌电流，过载保护功能强大。

产品选型表

GM3051T		电容式压力变送器	
代号	名称		
GP	压力变送器		
AP	绝压变送器		
代号	测量范围	适用变送器类型	
2	0-0.1KPa~1.5KPa	DR	
3	0-1.3KPa~7.5KPa	DP、GP	
4	0-6.2KPa~37.4KPa	DP、HP、GP、AP	
5	0-31.1KPa~186.8KPa	DP、HP、GP、AP	
6	0-117KPa~690KPa	DP、HP、GP、AP	
7	0-345KPa~2068KPa	DP、HP、GP、AP	
8	0-1170KPa~6890KPa	DP、GP、AP	
9	0-3450KPa~20680KPa	GP	
0	0-6890KPa~41370KPa	GP	
代码	与介质接触部分材质		
A	不锈钢 316L		
B	哈氏合金		
C	钽		
D	蒙乃尔合金		
代码	过程连接		
1	外螺纹 M20X1.5		
2	外螺纹 1/2-1/4 NPT		
代码	防爆要求		
A	无		
B	本安型		
C	隔爆型		
代码	电气接口		
1	螺纹密封接头 M20X1.5		
2	螺纹密封 1/2-1/4 NPT		
代码	显示		
A	无显示		
B	液晶数字表头显示		
代码	安装支架		
1	平支架		
2	弯支架		

选型举例：GM3051T-GP3A1A1B2

尺寸图



GM3051LT 法兰式液位变送器



概述

GM3051LT 法兰式液位变送器的关键原材料，元件和零部件均源自进口或合资，整机经过严格组装和测试，该产品具有设计原理先进、品种规格齐全、安装使用简便等特点。由于该机型外观上完全融合了目前国内最为流行，并被广泛使用的两种变送器（罗斯蒙特 3051 与横河 EJA）的结构优点，让使用者有耳目一新的感觉，同时与传统的系列产品在安装上可直接替换，有很强的通用性和代替能力。为适合国内自动化水平的不断提高和发展，该系列铲平除涉及小巧精致外，更推出具有 HART 现场总线协议的智能化功能。

GM3351LT 型法兰式压力变送器采用差动电容式压力传感器，可对各种容器进行精确的压力测量，有平法兰和插入式法兰供选择，法兰有 3 英寸或 4 英寸，规格有 150LB 和 300LB 的法兰，也可以根据用户定制法兰，法兰膜片材料可选。

模拟性特点

- ◇ 精度高
- ◇ 量程、零点外部连续可调
- ◇ 稳定性性能好
- ◇ 正迁移可达 500%、负迁移可达 600%
- ◇ 二线制
- ◇ 阻尼可调、耐过压
- ◇ 固体传感器设计
- ◇ 无机械可动部件、维修量少
- ◇ 全系列统一结构、互换性强
- ◇ 接触介质的膜片材料可选
- ◇ 单边抗过压强
- ◇ 低压压铸铝合金壳体

应用场合

广泛应用于具有极端化学和机械负载的工业领域以及高电磁辐射场合。

智能型特点

- ◇ 超级的测量性能，用于压力、差压、液位、流量测量
- ◇ 精度：±0.075%FS
- ◇ 全性能：±0.25%FS
- ◇ 稳定性：0.25%/年
- ◇ 量程比：100:1
- ◇ 测量速率：0.2s
- ◇ 过程连接与其它产品兼容，实现最佳测量
- ◇ 标准 4-20mA，带有基于 HART 协议的数字信号，远程操控
- ◇ 支持向现场总线与基于现场控制的技术的升级

法兰安装

安装法兰标准按 ANSI 有 3" 和 4" 规格，法兰等级分为 150LB (2.5MPa) 及 300LB (5.0MPa) 法兰安装尺寸见下图标。如用户采用 GB9116-88 标准，则 DN=80、100、PN=2MPa 请注明。接液膜片材料有 316L、哈氏 C-276、蒙耐尔、钽等。用户不注明，时以 3" 150LB 安装法兰及接液膜片材料 316L 供货。

法兰外形尺寸

法兰尺寸					
尺寸	规格	直径	A	B	C
3"	150LB	190	30	66	127
4"	150LB	228	30	89	157
3"	300LB	210	35	66	127
4"	300LB	254	38	89	157
螺栓孔					
数目 n		直径 d	分布直径 d1		
4		19	152		
8		22	190		
8		22	168		
8		22	200		

注：A、B、C、n、d、d1 见后页尺寸图所示

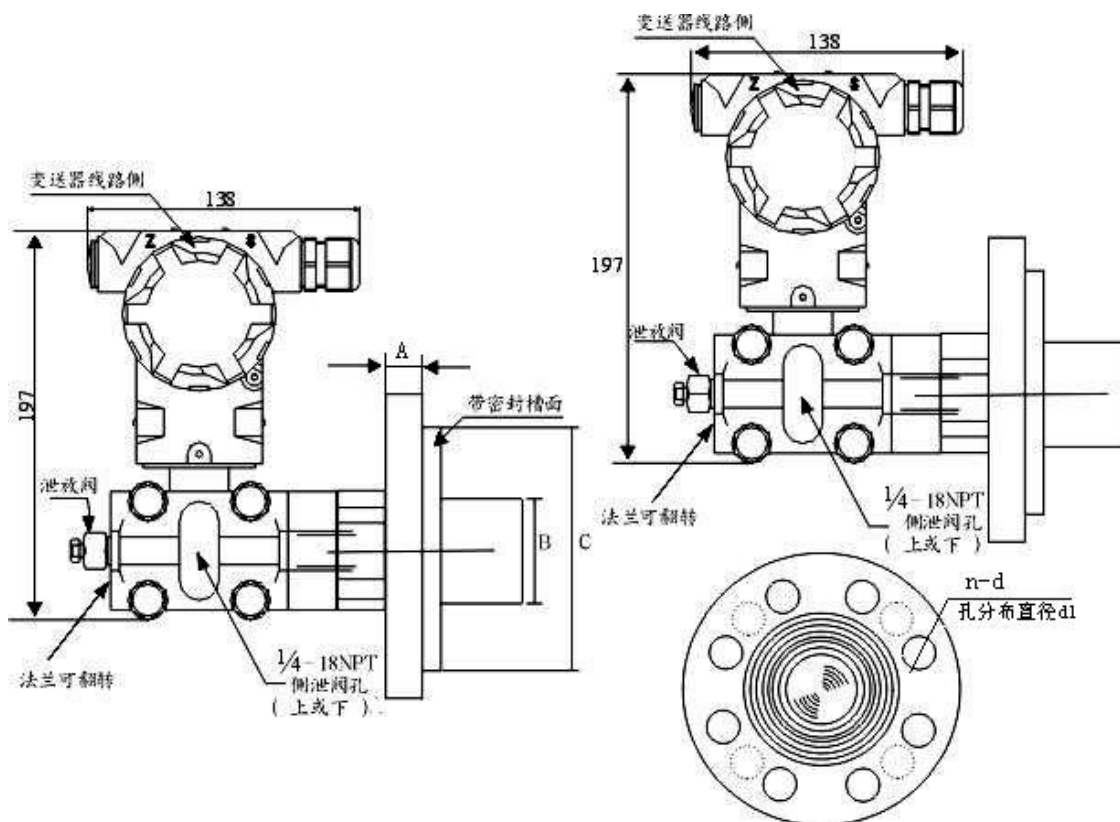
产品选型表

GM3051LT	单法兰液位变送器	
代码	量程范围	
1	0~1Mpa	
2	0~1.6Mpa	
3	0~2.5Mpa	
4	0~4.0Mpa	
5	0~10.0Mpa	
代码	公称直径和公称压力	
A	DN50 PN10...40	
B	DN80 PN10...40 PN100	
C	DN100 PN16...40	
D	DN125 PN16...40	
代码	与介质接触部分材质	
1	不锈钢 316L	
2	不锈钢 316L 衬 PTFE	
3	蒙乃尔合金	
4	哈氏合金	
5	钽	
代码	插入筒长度 (mm)	
0	无	
5	50	
10	100	
15	150	
Z	用户提供	
代码	电气接口	
A	螺纹密封接头 M20X1.5	
B	螺纹密封 1/2-1/4NPT	
代码	填充液体	
1	硅油 M5	
2	高温硅油	
3	氟油	
代码	显示	
0	无显示	
9	液晶数字表头显示	
代码	防爆要求	
A	无	
B	本安型	
C	隔爆型	

选型举例: GM3351LT-1A10A19A

注: 标准输出均为两线 4-20mA 带 HART

法兰式液位变送器外形尺寸



GM3351 远传法兰式压力差压/变送器



概述

GM3351 远传法兰式压力差压/变送器远传压力变送器用于防止管道中的介质直接进入变送器里，感压膜片与变送器之间靠注满流体的毛细管连接起来。它用于测量流体、气体或蒸汽的液位、流量和有压力，如饭后将其转变成 4~20mADC 信号输出。GM3351 压力变送器带上远传密封装置后就成为 GM3351 远传压力变送器,它具有 GM3351GP 压力变送器特点,可以用来进行压力、液位的测量它可与 HART 手操器相互通讯通过它进行设定监控。

特点

GM3351 型远传压力、差压变送器，为避免被测介质直接与变送器的隔离膜片接触提供了一种可靠的测量方法。带远传装置的变送器适用于下列工况：

1. 需要将高温介质与变送器隔离
2. 测量介质对变送器敏感原件有腐蚀作用。
3. 悬浮液体或高粘度介质
4. 被测介质由于环境或流程温度变化而固化或结晶。
5. 更换被测介质需要严格净化测量头。
6. 测量头必须保持清洁卫生。
7. 密封压力容器液位测量。

注意事项

- 1、 被测介质对变送器敏感元件有腐蚀作用；
- 2、 需要将高温被测介质与变送器隔离；
- 3、 被测介质中有固体悬浮物或高粘度介质；
- 4、 被测介质由引压管引同时易固化或结晶；
- 5、 更换被测介质需严格净化测量头；
- 6、 测量头必须保持卫生，严禁污染。
- 7、 使用对象：腐蚀性或粘性的液体

应用场合

广泛应用于具有极端化学和机械负载的工业领域以及高电磁辐射场合。

性能参数

测量性能：用于压力、差压、液位、流量测量

精度：±0.075%FS

全性能：±0.25%FS

稳定性：0.25%/年

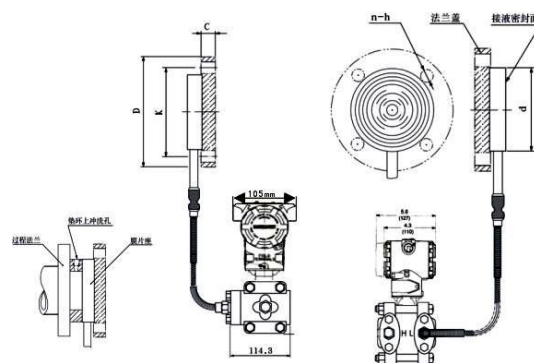
量程比：100:1

测量速率：0.2s

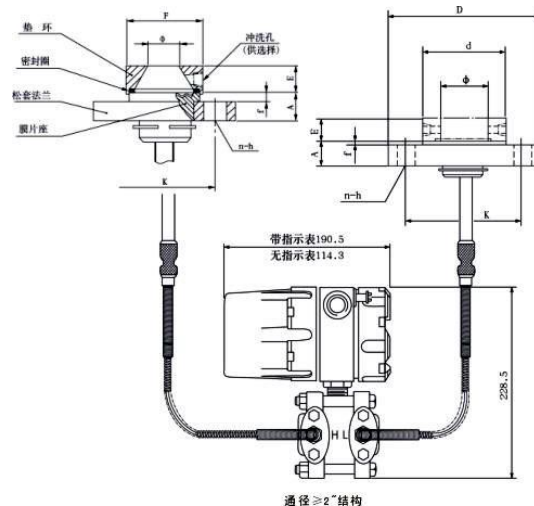
过程连接与其它产品兼容，实现最佳测量标准 4-20mA，带有基于 HART 协议的数字信号，远程操控，支持向现场总线与基于现场控制的技术的升级。

尺寸示意图

单法兰远传变送器



双法兰远传变送器



GM3351 远传压力/差压变送器产品选型

GM3051 远传压力/差压变送器 (单法兰选 DP, 双法兰选 GP)	
代号	仪表类型
GP	远传压力变送器
DP	远传差压变送器
代码	量程范围
1	0~1.0Mpa
2	0~1.6Mpa
3	0~2.5Mpa
4	0~4.0Mpa
5	0~10.0Mpa
代码	公称直径和公称压力
A	DN50 PN10...40
B	DN80 PN10...40 PN100
C	DN100 PN16...40
D	DN125 PN16...40
代码	与介质接触部分材质
1	不锈钢 316L
2	不锈钢 316L 衬 PTFE
3	蒙乃尔合金
4	哈氏合金
5	钽
代码	插入筒长度 (mm) 若需单个插入筒, 请说明。
0	无
5	50
10	100
Z	用户提供
代码	毛细管长度 (m)
1	1.0m 标准
2	用户提供
代码	电气接口
A	螺纹密封接头 M20X1.5
B	螺纹密封 1/2-1/4NPT
代码	填充液体
1	硅油 M5
2	高温硅油
3	氟油
代码	显示
0	无显示
9	液晶数字表头显示
代码	防爆要求
A	无
B	本安型
C	隔爆型

选型举例: GM3351-GP1A101A10A

远传装置冲灌液特性表

代号	冲灌液	温度范围	比重 g/cm ³	温度膨胀系列	25℃时粘度
不注	硅油 M5	-40-149℃	0.934	0.00108	<20
S	高温硅油	15-315℃	1.07	0.00053	44-50
F	氟油	45-205℃	1.85	0.0000864	65

扁平法兰

安装法兰尺寸 (mm)					安装法兰尺寸 (mm)		
形式	外径 D	厚度 A	内径 B	密封外径 C	数目 n	直径 d	分布直径
标准 3"	190	30	80	127	4	19	152
标准 4"	229	30	100	157	8	18	191

安装法兰尺寸 (表VII)

安装法兰							下套法兰	
管径 尺寸	压力	外径	厚度	螺孔中心距	螺孔数量	栓孔直径	直径	直径
	(LB/Mpa)	A	D	B	n	C	mm	mm
1	150/2	108	14.3	79.4	4	16	26.9	63.5
	300/2	124	17.2	88.9	4	20		66.5
1-1/2	150/2	127	17.2	98.4	4	16	41.9	78.74
	300/2	156	20.7	114.5	4	23		
2	150/2	152	19.1	120.6	4	23	52.5	95.25
	300/2	165	22.2	127.4	8	20		
3	150/2	191	23.8	152.4	4	20	79	127
	300/2	210	25.5	168.3	8	23		

GMR 热电偶



概述

工业用热电偶作为温度测量，通常用来和显示仪表等配套使用，以直接测量各种生产过程中从0℃至+1800℃范围内的液体、蒸汽和气体介质以及固体表面的温度测量。

性能参数

- ★ 测温范围、型号、分度号、精度等见选型表；
- ★ 绝缘电阻：温度为 15~35℃\相对湿度≤80%
热电偶的若电极和保护管应为应不小于 5MΩ (电压 100V)；
- ★ 热电偶的最小插入深度应不小于其保护管直径的 8~10 倍；
- ★ 引线可为二线或三线；
- ★ 响应时间：金属保护管 Φ16t < 90s
Φ12t < 30s 保护管材料：不锈钢 1Cr18Ni9Ti、探钢 20#、高铝质。

产品选型

GMR	热电偶
-----	-----

代号	探杆材质	测温范围	允许误差℃
K	镍铬-镍硅	0~1300℃	±2.5℃或±0.75t
E	镍铬-康铜	0~800℃	±2.5℃或±0.75t
S	铂老 10-铂	0~1600℃	±2.5℃或±0.75t
B	铂老 30-铂老 6	0~1800℃	±2.5℃或±0.75t
代号	安装形式		
1	无固定装置式		
2	固定螺纹式		
3	活动法兰式		
4	固定法兰式		
5	直角式		
6	固定螺纹锥形		
代号	接线盒		
C	防溅式		
E	防水式		
L	防爆式		
代号	保护管规格		
1	Φ16mm 不锈钢管		
2	Φ12mm 不锈钢管		
3	Φ20mm 不锈钢管		
4	Φ16mm 高铝管		
5	Φ25mm 高铝管		
代号	总长 mm		
L	0-3000		
代号	插深 mm		
I	0-3000		

选型举例：GMR-K1C1L300I200

GMR 热电阻



概述

工业用热电阻作为温度测量仪表，通常用来和显示仪表 等配套使用，直接测量各种生产过程中从-200℃~+500℃范围内的液体、蒸汽和气体介质以及固体表面的温度。

性能参数

- ★ 测温范围、型号、分度号、精度等见选型表；
- ★ 绝缘电阻：温度为15~35℃\相对湿度≤80%热电偶的若电极和保护管应为应不小于5MΩ (电压100V)，
- ★ 热电偶的最小插入深度应不小于其保护管直径的8~10倍；
- ★ 出线方式：引线可为二线或三线；
- ★ 响应时间：金属保护管 Φ16 t<90s Φ12 t<30s；
- ★ 保护管材料：不锈钢1Cr18Ni9Ti、探钢20#、高铝质；
- ★ 防爆标志：dIIBT4。

产品选型表

GMR		热电阻		
代号	探杆材质	测温范围	允许误差Δt(℃)	
P	铂热电阻	-200~+600℃	± (0.30+0.005t)	
C	铜热电阻	-50~+150℃	± (0.30+0.005t)	
代号	安装形式			
1	无固定装置式			
2	固定螺纹式			
3	活动法兰式			
4	固定法兰式			
代号	接线盒			
C	防溅式			
E	防水式			
代号	保护管规格			
1	Φ16mm 不锈钢管			
2	Φ12mm 不锈钢管			

选型举例：GMR-P1C1

GM248 一体化温度变送器



概述

GM248 系列一体化温度变送器是热电阻、热电偶与变送器的完美结合，以十分简捷的方式把 -200~1300℃ 的温度信号转换为标准 4~20mA 电流信号实现对温度精确测量与控制。

GM248 温度变送器可与显示仪、控制系统、记录仪等调节器配套使用，并被广泛应用于石油、化工、发电、医药、纺织、锅炉等工业领域。

测温范围

品名	测温材料	分度号	测温范围
热电偶	镍铬-康铜	E	0~1000℃ 范围内任选
	镍铬-镍硅	K	0~1300℃ 范围内任选
	铂铑 10-铂	S	0~1600℃ 范围内任选
	铂铑 30-铂铑 6	B	0~1800℃ 范围内任选
热电阻	铂热电阻	Pt100	-200~600℃ 范围内任选
	铜热电阻	Cu50	-50~150℃ 范围内任选
	铜热电阻	Cu100	-50~150℃ 范围内任选

注： 1、在测温范围 800℃ 以下、隔爆型机电一体化温度变送器的防爆性能有效
2、可按用户要求特殊设计、生产其它型号的变送器

基本结构

工作原理

温度变送器采用热电偶、热电阻作为测温元件，从测量元件输出信号送到变送器模块，经稳压滤波、运算放大、非线性校正、V/I 转换、恒流等电路处理后，转换为与温度成线性关系的标准电流信号输出。

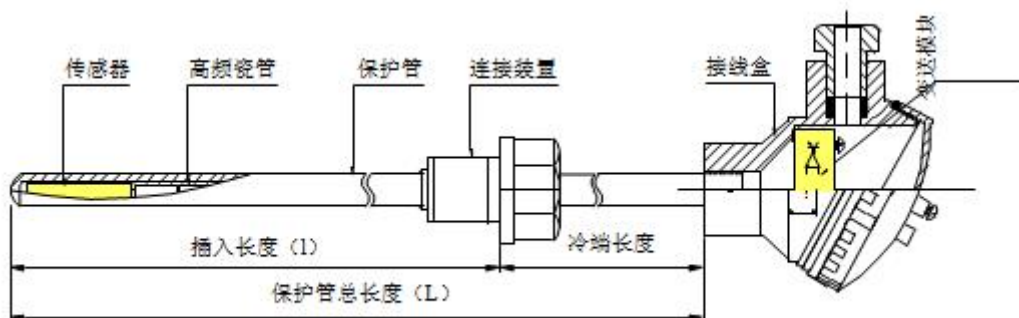
性能参数

- ★ 基本误差：±1.0%、±0.5%、±0.25%；
- ★ 输出信号：4~20mA；
- ★ 负载电阻：250Ω 允许范围为 0~500Ω；
- ★ 供电电源：24V DC 允许范围为 18~30VDC；
- ★ 温度漂移：≤0.015%/℃；
- ★ 环境温度：-25~60℃、相对湿度：≤95%；
- ★ 防爆等级：dIIBT4。

特点

- 二线制输出、无需补偿导线；
- 抗干扰能力强、远传性能好；
- 结构简单、合理安装方便；
- 小型化、安全可靠、使用寿命长；
- 三线制、二线制输入方法通用；
- 液晶显示现场温度，清晰度高，无视觉误差。






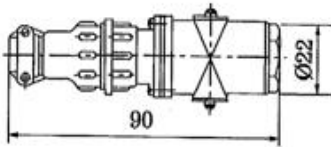
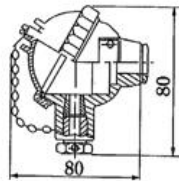
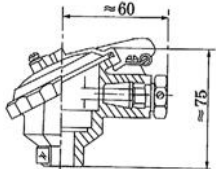
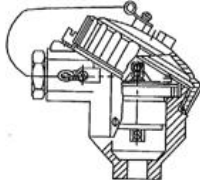
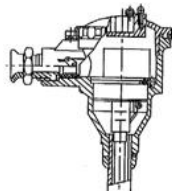
产品选型表

GM248	一体化温度变送器		
代号	传感器类别		
R	热电偶		
Z	热电阻		
代号	热电偶分度号	热电阻分度号	
E/P	镍铬-康铜	铂	
K/C	镍铬-镍硅	铜	
S	铂铑 10-铂	--	
B	铂铑 30-铂铑 6	---	
代号	测量范围		
1	0-100℃		
2	0-200℃		
3	0-300℃		
6	0-600℃		
8	0-800℃		
12	0-1200℃		
16	0-1600℃		
18	0-1800℃		
代号	插入深度		
L	0-2000mm		
代号	保护管直径		
D0	Φ2 至 Φ8 可选		
D1	Φ12 、 Φ16、 Φ20、 Φ25 可选		
代号	过程连接		
M1	M12*1.5		
M2	M16*1.5		
M3	M20*1.5		
M4	M27*2		
M5	法兰式		
M6	直插式		
代号	接线盒形式		

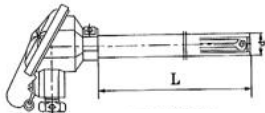
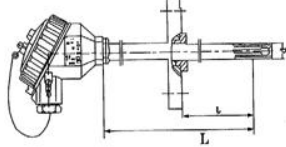
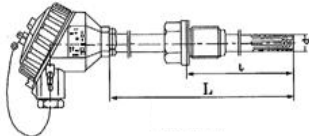
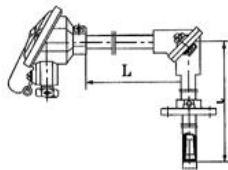
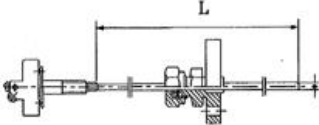
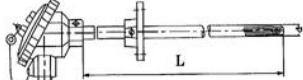
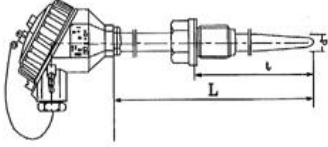
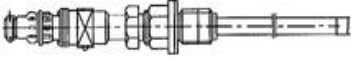

	1	普通式
	2	赫斯曼式
	3	2088 壳体式
	4	防溅式
	5	防水式
	6	防爆式
	代号	显示
	N	无
	Y	有

选型举例：GM248-RE1L100D0M11N

接线盒形式

引线接头	防水小型接线盒	插座式
		
防水式	防溅式	防爆式
		

结构形式

无固定安装	固定法兰安装	固定螺纹安装
		
直角安装	卡套活动安装	活动法兰
		
锥形保护管	航插式	手柄式
		

GM5300 智能在线密度计



概述

GM53000 智能在线密度计（也称在线密度变送器）是一种用于连续在线测量液体的浓度和密度的设备，可直接用于工业生产过程。密度计采用先进技术，包括：一个电容式差压传感器以及与其相连接的、插入生产过程的一对压力中继器。在两个压力中继器之间有个温度传感器，用来补偿过程液体的温度变化。

GM53000 智能在线密度计为二线制密度变送器，主要用于工业过程控制，在线密度计根据浓度与密度的大小产生相应的 4-20mA 信号，可通过数字通信进行远程校准与监测。

特点

- 1、本在线密度计适用于流动或静止液体，适合于管道和罐体安装。
- 2、采用一体化结构的两线制变送器，无活动部件，维护简单。
- 3、连续在线测量液体密度和温度，无过程中断。可直接用于生产过程控制。
- 4、双四位数字液晶显示。
- 5、温度和密度两参数可同时显示，便于进行行业标密换算。
- 6、密度计有几种不同的触液材质。
- 7、安装使用方便，插入液体即可显示读数。
- 8、简化维修，无需定期清洗。
- 9、在线密度计校准无需标准参考源、无需实验室校准、无过程中断。
- 10、本质安全型可用于危险现场。

工作原理

智能在线密度计实质上为一差压变送器。其工作原理：一定高度的液柱产生的压力与该液体的密度成正比。即： $P = \rho gh$ 式中：

P —— 一定高度的液柱产生的压力

ρ —— 该液体的密度

g —— 测量地重力加速度

h —— 液位的高度

根据压力仪表测量的压力值，在测量地重力加速度与液柱的高度已知的条件下，就可以得到被测量液体的密度值。

应用领域

- 1、制糖业与酿酒业：榨取果汁、糖浆、葡萄汁、酸橙汁密度、酒精 GL 度、糖蜜、己烷/乙醇界面等；
- 2、奶制品业：炼乳、乳糖、乳酪、干乳酪、乳酸等；
- 3、采矿：煤、钾碱、盐水、磷酸盐、钙化合物、石灰石、铜、金等；
- 4、炼油：润滑油、芳香剂、燃油、植物油等；
- 5、食品加工：番茄汁、葡萄汁、柠檬汁、番茄酱、糖蜜、植物油、果糖浆、果冻、果酱等；
- 6、纸浆与造纸业：黑浆、绿浆、纸浆清洗、蒸发器、苛性碱等；
- 7、饮料加工：啤酒、软饮料、果酒、速溶咖啡、麦芽等；
- 7、化工：烧碱、酸、尿素、清洁剂、聚合物密度、乙二醇、氯化钠、氢氧化钠等；
- 8、石化：天然气、油气水洗、煤油、润滑油、油/水界面等。

技术参数

- 输出：4-20mA 电流输出，叠加数字信号（HART 协议）
- 精度：0.001g/cm³
- 密度量程：0-2g/cm³；0-3g/cm³
- 仪表电源：16-30VDC 供电，推荐使用 24VDC
- 分辨率：0.001g/cm³
- 温度量程：0-100℃
- 温度精度：0.5℃
- 环境温度：-10~60℃
- 湿度范围：0-90%
- 阻尼调整：0-16 秒；0-32 秒

参考尺寸

密度计安装结构	取压膜片距离 B (mm)	插入/管道长度 A (mm)	侧面距离 C (mm)	法兰尺寸 (国标)
插入式密度计	500	800	/	DN80 以上
双法兰侧装密度计	500	/	/	DN50 以上
单法兰侧装密度计	500	800	150	DN80 以上
管道式密度计	1000	1500	/	DN25 以上

产品外形图示





插入式密度计 图A

双法兰侧装密度计 图B



管道式密度计 图C

单法兰侧装密度计 图D

产品选型表

GM5300	智能在线密度计	
	代号	安装结构形式
	P	插入式
	S	侧装式
	G	弯管式
	B	管道式
	代号	量程
	1	0-1g/cm ³
	2	0-2g/cm ³
	3	0-3g/cm ³
	5	0-5g/cm ³
	代号	密度计类型
	A	常温型在线密度计 -30℃~+90℃
	B	带温度补偿性在线密度计
	C	卫生型在线密度计 -30℃~+180℃
	D	高温型在线密度计
	E	特殊要求在线密度计 -30℃~+300℃
	代号	显示
	S	带液晶显示
	Y	不带液晶显示
	代号	接液材质
	1	不锈钢 316L
	2	哈氏合金
	3	钛
	4	钽
	5	PTFE
	6	蒙乃尔
	代号	安装法兰尺寸
	A	DN50
	B	DN80
	C	用户指定
	代号	防爆等级
	1	无
	2	本安型
	代号	测杆长度 (mm)
	Z	用户说明
	代号	膜片距离 (mm)
	J	用户提供

选型举例: GM5300-A1BS1A1Z800J500