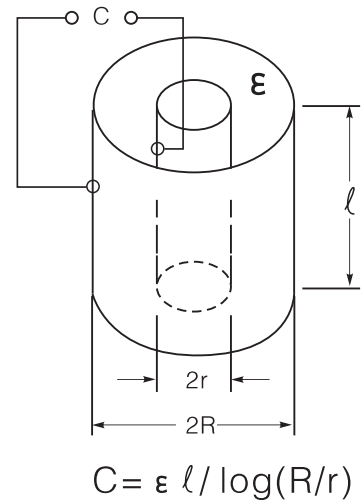


● 工作原理

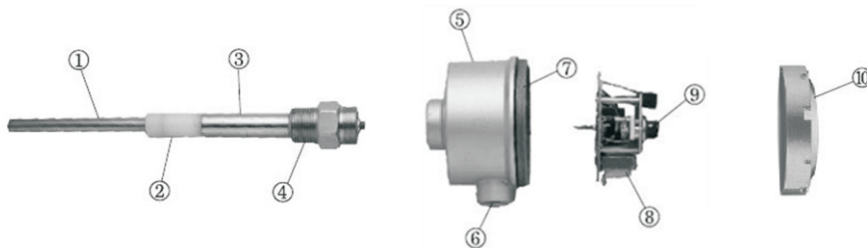
利用被测物为测量介质，利用感应元件侦测感应棒与桶壁（对地电极）之间的电容量，当感应棒被物料覆盖时电容量逐渐将增大，达开关内部设定线路的匹配值时，线路产生高频谐振，检出谐振信号并转成开关动作，供使用者运用。

● 产品特点

- * 无传动机构，使用寿命长，各种粉、粒、块状物体或液体均可适用。
- * 产品类齐全，适合各种场所及行业使用，使用温度-20-200℃，最高800℃。
- * 有10P、20P、40P三种电容量，灵敏度可自由调整。
- * 有动作延时功能，调整范围0-60秒。
- * 使用电源有110V/220VAC或24VDC。
- * 输出有NPN电晶体及5A/250VACSPDT继电器二种。
- * 标准接续牙口为1" NPT，特殊规格可以订制。
- * 接线盒防护等级为IP65。



● 产品结构

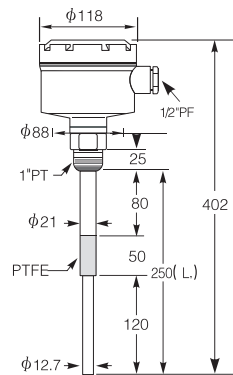


- | | |
|------------------------|------------------------|
| ① 感应棒材质：SUS304/SUS316 | ⑥ 线缆入口：1/2 " PF |
| ② 绝缘体材质：UPE/PTFE | ⑦ 密封：NBR(-20-80℃) |
| ③ 不感应体材质：SUS304/SUS316 | ⑧ 电路板 |
| ④ 过程连接：3/4 " PT/ " 1PT | ⑨ 灵敏度调整：10pf/20pf/40pf |
| ⑤ 接线盒：铝/IP65 | ⑩ 接线盒盖：铝合金 (IP65) |

型号: DR-301

标准型

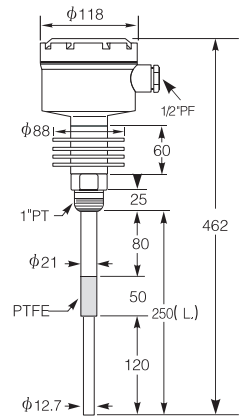
1. 接线盒: 铝/IP65
2. 材质: SUS304/PP
3. 电源: 110/220VAC; 24VDC
4. 输出接点: SPDT; 5A/250VAC
5. 消功率: 2W
6. 精确度: 2%
7. 工作温度: $-10 \sim 80^{\circ}\text{C}$
8. 灵敏度: 10pf/20pf/40pf



型号: DR-302

高温型

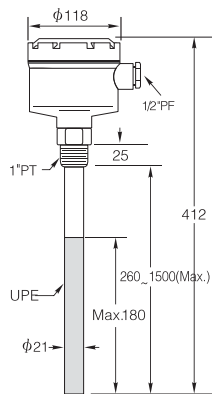
1. 接线盒: 铝/IP65
2. 材质: SUS304/PTFE
3. 电源: 110/220VAC; 24VDC
4. 输出接点: SPDT; 5A/250VAC
5. 消功率: 2W
6. 精确度: 2%
7. 工作温度: $-10 \sim 230^{\circ}\text{C}$
8. 灵敏度: 10pf/20pf/40pf



型号: DR-401

抗静电型

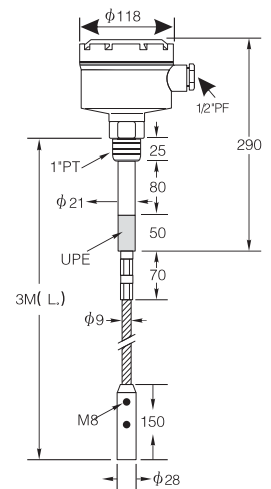
1. 接线盒: 铝/IP65
2. 材质: SUS304/PP
3. 电源: 110/220VAC; 24VDC
4. 输出接点: SPDT; 5A/250VAC
5. 消功率: 2W
6. 精确度: 2%
7. 工作温度: $-10 \sim 80/230^{\circ}\text{C}$
8. 灵敏度: 10pf/20pf/40pf



型号: DR-402

钢索型

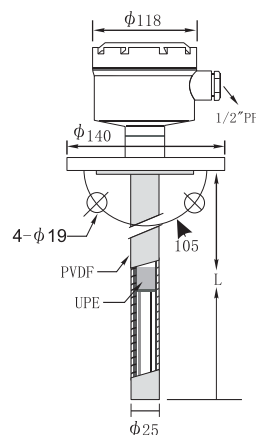
1. 接线盒: 铝/IP65
2. 材质: SUS304/PTFE
3. 电源: 110/220VAC; 24VDC
4. 输出接点: SPDT; 5A/250VAC
5. 消功率: 2W
6. 精确度: 2%
7. 工作温度: $-10 \sim 230^{\circ}\text{C}$
8. 灵敏度: 10pf/20pf/40pf



型号: DR-501

耐酸碱型

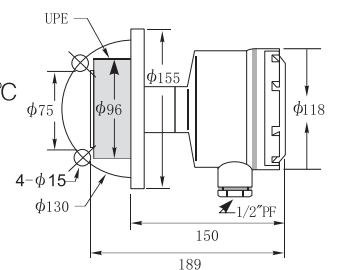
1. 接线盒: 铝/IP65
2. 材质: SUS304/PP
3. 电源: 110/220VAC; 24VDC
4. 输出接点: SPDT; 5A/250VAC
5. 消功率: 2W
6. 精确度: 2%
7. 工作温度: $-10 \sim 80/230^{\circ}\text{C}$
8. 灵敏度: 10pf/20pf/40pf



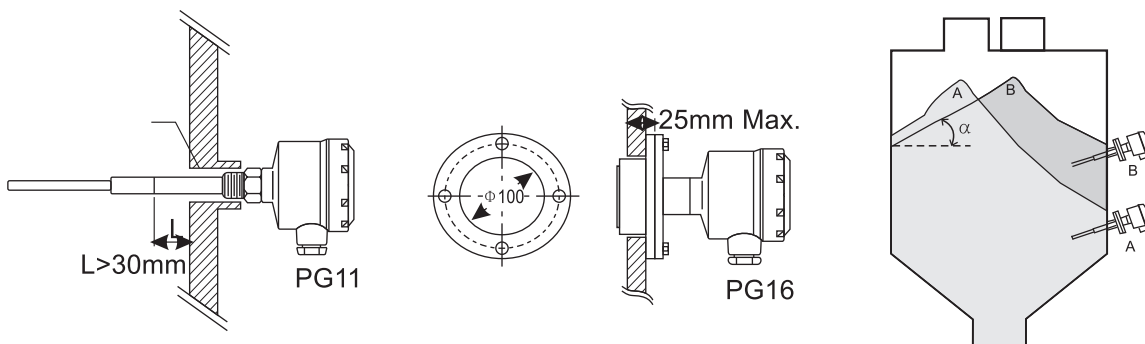
型号: DR-502

平板型

1. 接线盒: 铝/IP65
2. 材质: SUS304/PP
3. 电源: 110/220VAC; 24VDC
4. 输出接点: SPDT; 5A/250VAC
5. 消功率: 2W
6. 精确度: 2%
7. 工作温度: $-10 \sim 80/230^{\circ}\text{C}$
8. 灵敏度: 10pf/20pf/40pf



● 安装示例



标准型安装时不感应体部分应至少伸入桶内30MM

平板型安装桶内壁至法兰的距离应小于25MM

侧面安装时要充分考虑物料的堆积安息角，选择合适的安装位置

● 选型表

DR ---

型号 _____

A: 标准型-10~80℃ B: 高温型-10~230℃ C: 抗静电型 D: 钢索型 E: 耐酸碱型 F: 平板型 G: 耐酸碱重垂型	供电电压 A:220VAC B:110VAC C:24VDC
--	---

接续规格 _____

法兰/牙口 尺寸 <table border="1" style="width: 100%; text-align: center;"> <tr><td>A:3/8" (10A)</td><td>I:4"(100A)</td></tr> <tr><td>B:1/2" (15A)</td><td>J:5"(125A)</td></tr> <tr><td>C:3/4" (20A)</td><td>K:6"(150A)</td></tr> <tr><td>D:1" (25A)</td><td>S:特殊定制</td></tr> <tr><td>E:1-1/2" (40A)</td><td>1:1/8"</td></tr> <tr><td>F:2" (50A)</td><td>2:1/4"</td></tr> <tr><td>G:2-1/2" (65A)</td><td>3:1-1/4"(32A)</td></tr> <tr><td>H:3" (80A)</td><td></td></tr> </table>	A:3/8" (10A)	I:4"(100A)	B:1/2" (15A)	J:5"(125A)	C:3/4" (20A)	K:6"(150A)	D:1" (25A)	S:特殊定制	E:1-1/2" (40A)	1:1/8"	F:2" (50A)	2:1/4"	G:2-1/2" (65A)	3:1-1/4"(32A)	H:3" (80A)		法兰/牙口 规格 <table border="1" style="width: 100%; text-align: center;"> <tr><td>L:NPT</td><td>W:PN10(10Bar)</td></tr> <tr><td>M:5kg/cm2</td><td>X:PN16(16Bar)</td></tr> <tr><td>N:10kg/cm2</td><td>Y:PN25(25Bar)</td></tr> <tr><td>O:150Lbs</td><td>Z:PN40(40Bar)</td></tr> <tr><td>P:300Lbs</td><td>S:特殊定制</td></tr> <tr><td>Q:PT</td><td>J:可调螺纹</td></tr> <tr><td>R:PF/G</td><td>K:可调法兰</td></tr> <tr><td>T:BSP</td><td></td></tr> </table>	L:NPT	W:PN10(10Bar)	M:5kg/cm2	X:PN16(16Bar)	N:10kg/cm2	Y:PN25(25Bar)	O:150Lbs	Z:PN40(40Bar)	P:300Lbs	S:特殊定制	Q:PT	J:可调螺纹	R:PF/G	K:可调法兰	T:BSP	
A:3/8" (10A)	I:4"(100A)																																
B:1/2" (15A)	J:5"(125A)																																
C:3/4" (20A)	K:6"(150A)																																
D:1" (25A)	S:特殊定制																																
E:1-1/2" (40A)	1:1/8"																																
F:2" (50A)	2:1/4"																																
G:2-1/2" (65A)	3:1-1/4"(32A)																																
H:3" (80A)																																	
L:NPT	W:PN10(10Bar)																																
M:5kg/cm2	X:PN16(16Bar)																																
N:10kg/cm2	Y:PN25(25Bar)																																
O:150Lbs	Z:PN40(40Bar)																																
P:300Lbs	S:特殊定制																																
Q:PT	J:可调螺纹																																
R:PF/G	K:可调法兰																																
T:BSP																																	

长度 (mm) _____