

## ● 重锤式料位计

FK50 叶片式流动开关是利用水的流动力量带动叶片，来测试管内液体是否流动，当液体在管路内没有流动时，弹簧将磁铁往下压叶片成垂直，此时磁簧开关无动作，接点在常开（NO）位置。当管路内有液体流动且液体流量足以将叶片冲高约 $20^{\circ} \sim 30^{\circ}$ 时，叶片上方之偏心传动片将磁铁往上推，而磁铁的吸力使磁簧开关动作，此时接点接通（close）。由于管径的不同，叶片长度也要随之改变。

接线盒：铝合金（Ip65）

叶片材质：SUS304

操作温度： $-30 \sim 150^{\circ}\text{C}$

最大压力：2.5MPa

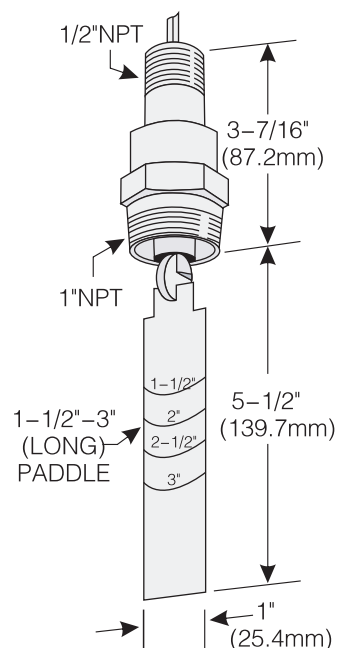
最大容许压差：0.02MPa

设定动作误差： $+25\%$

重复动作误差： $+5\%$

输出接点：SPDT, 1A40W/240VAC

接 续：1"PT



叶片长度 \ 管路规格	1"		1-1/4"		1-1/2"		2"		2-1/2"		3"		
	流量值	动作	反动作	流量值	动作	反动作	流量值	动作	反动作	流量值	动作	反动作	
1"		5	4	8.5	6.5	12	9	17	15				
1-1/4"				6.5	4.5	9	7	15	12	23	20		
1-1/2"						14	10	23	16	32	25		
2"								18	12	24	17	33	27
2-1/2"										20	13	27	22
3"												22	16

## ● FK68 系列流量开关

特 点：采用进口原装微动开关，高灵敏度、防滴、防雨、防沫。

外壳采用P.C塑料（阻燃塑料）。

内部传动机构采用不锈钢防腐蚀材料，可确保开关在任何环境下能正常工作。

应用于空气调节、供水设备以及感应经管道的液体流量变化等。

尺寸规格：外壳 $80 \times 64 \times 57\text{mm}$ （FK68型）

外壳 $64 \times 64 \times 48\text{mm}$ （FK67型）

外壳 $52 \times 52 \times 48\text{mm}$ （FK66型）

天关接点额定值：0.1A~15A, 250VAC

参数规格：最大使用压力：1.6Mpa

接头尺寸：1"NPT、3/4"NPT和1/2"NPT

流量调节范围：18升/分~2000升/分（标准型）

10升/分~3000升/分（非标准型）

介质温度范围： $-45 \sim 120^{\circ}\text{C}$

