

● 工作原理

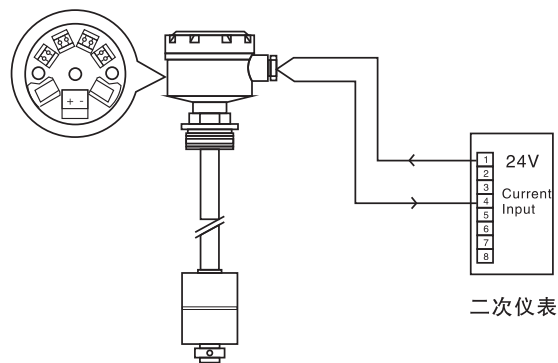
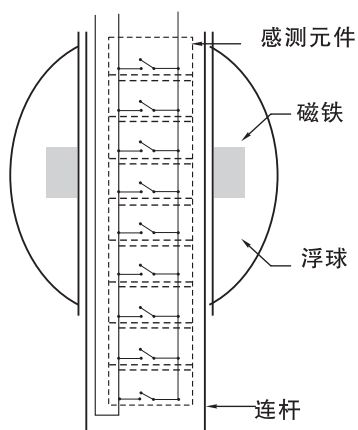
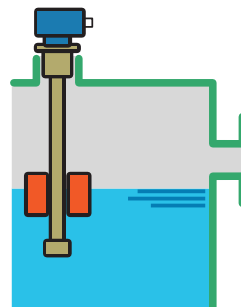
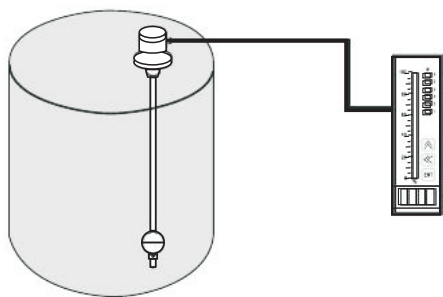
浮球连续式液位计是根据液体的上下移动带动浮球的位置变化，来改变连杆内的电阻与磁簧开关，所组成的分压回路，磁簧开关间的距离越小则精度越高。信号可转换成4~20mA的电流信号输出。

● 技术优点

- * 构造简单，使用寿命长
- * 不受蒸气、泡沫、液体挥发性气体影响
- * 线路设计稳定可靠

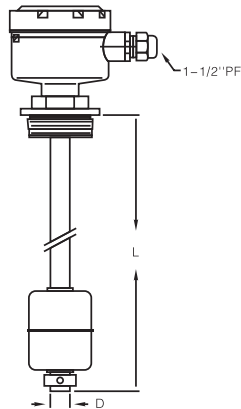
● 应用场所

水处理、船舶、石化、电力等，如油槽、热煤锅炉等
浮球连续式远传变送器



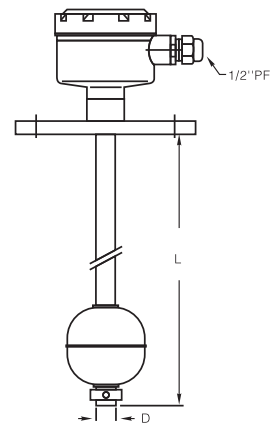
型号: FLBFQS3-长度 螺纹标准型

- 1.接线盒: 铝合金 (IP65)
- 2.管径材质: $\Phi 12.7$ SUS304
SUS316
- 3.适用比重: ≥ 0.53
- 4.解析度: $\pm 7\text{mm}$
- 5.最大量程: 8M
- 6.输出: 二线制4~20mA
- 7.操作温度: $-20\sim 120^{\circ}\text{C}/200^{\circ}\text{C}$
- 8.耐压: $25\text{kg}/\text{cm}^2$



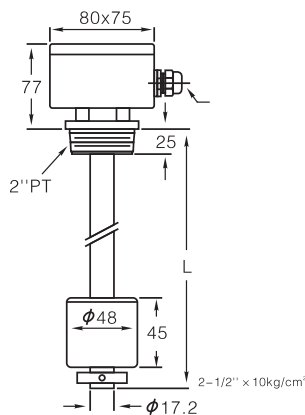
型号: FLBHNS5-长度 法兰标准型

- 1.接线盒: 铝合金 (IP65)
- 2.管径材质: $\Phi 16$ SUS304
SUS316
- 3.适用比重: ≥ 0.45
- 4.解析度: $\pm 7\text{mm}$
- 5.最大量程: 8M
- 6.输出: 二线制4~20mA
- 7.操作温度: $-20\sim 120^{\circ}\text{C}/200^{\circ}\text{C}$
- 8.耐压: $30\text{kg}/\text{cm}^2$



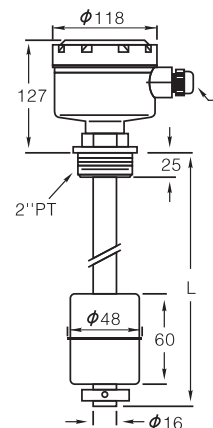
型号: FLPFQP3-长度 耐酸碱螺纹型

- 1.接线盒: PC (IP65)
- 2.管径材质: $\Phi 17.2$ PP
- 3.适用比重: ≥ 0.6
- 4.解析度: $\pm 12.5\text{mm}$
- 5.最大量程: 8M
- 6.输出: 二线制4~20mA
- 7.操作温度: $-20\sim 80^{\circ}\text{C}$
- 8.耐压: $4\text{kg}/\text{cm}^2$



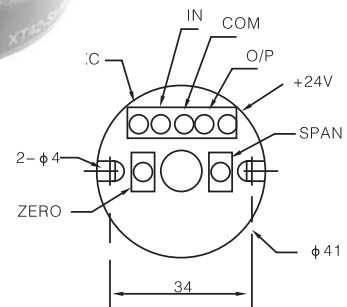
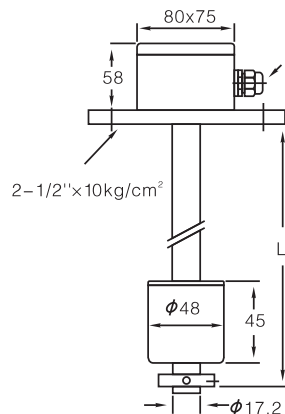
型号: FLCFQF1-长度 耐重酸碱型

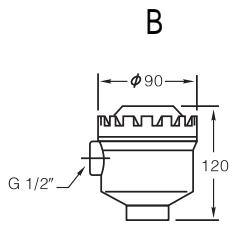
- 1.接线盒: PP (IP65)
- 2.管径材质: $\Phi 16$ PVDF
- 3.适用比重: ≥ 0.8
- 4.解析度: $\pm 12.5\text{mm}$
- 5.最大量程: 8M
- 6.输出: 二线制4~20mA
- 7.操作温度: $-20\sim 120^{\circ}\text{C}$
- 8.耐压: $4\text{kg}/\text{cm}^2$



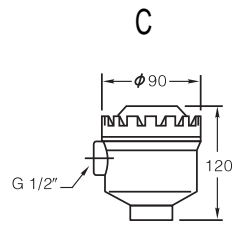
型号: FLPGNP3-长度 防腐法兰型

- 1.接线盒: PC (IP65)
- 2.管径材质: $\Phi 17.2$ PP
- 3.适用比重: ≥ 0.6
- 4.解析度: $\pm 12.5\text{mm}$
- 5.最大量程: 8M
- 6.输出: 二线制4~20mA
- 7.操作温度: $-20\sim 80^{\circ}\text{C}$
- 8.耐压: $4\text{kg}/\text{cm}^2$

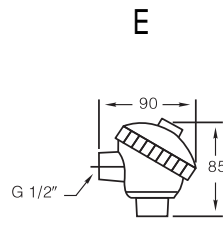




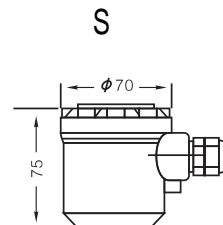
材质: 铝合金
防护等级: IP 6



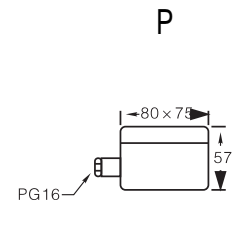
材质: PP
防护等级: IP 65



材质: 铝合金
防护等级: IP 65



材质: 不锈钢
防护等级: IP 65



材质: PC
防护等级: IP 65

选型举例 FL-B-FQ-S3-1000

FL - - -

线盒 BCESP

接续规格

法兰/牙口 规格

A: 3/8" (10A)	I: 4" (100A)
B: 1/2" (15A)	J: 5" (125A)
C: 3/4" (20A)	K: 6" (150A)
D: 1" (25A)	S: 特殊定制
E: 1-1/2" (40A)	1: 1/8"
F: 2" (50A)	2: 1/4"
G: 2-1/2" (65A)	3: 1-1/4" (32A)
H: 3" (80A)	

法兰/牙口 尺寸

L: NPT	W: PN10(10Bar)
M: 5kg/cm ²	X: PN16(16Bar)
N: 10kg/cm ²	Y: PN25(25Bar)
O: 150Lbs	Z: PN40(40Bar)
P: 300Lbs	S: 特殊定制
Q: PT	J: 可调螺纹
R: PF/G	K: 可调法兰
T: BSP	

浮球规格

S3 P3 F1 请参考第5页

产品长度 (mm)

